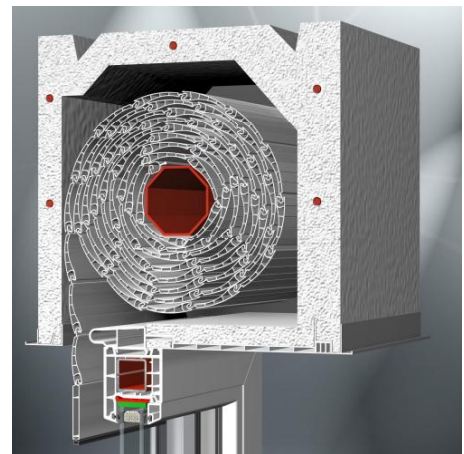
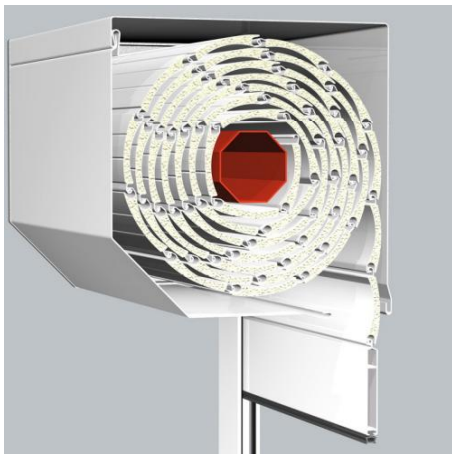
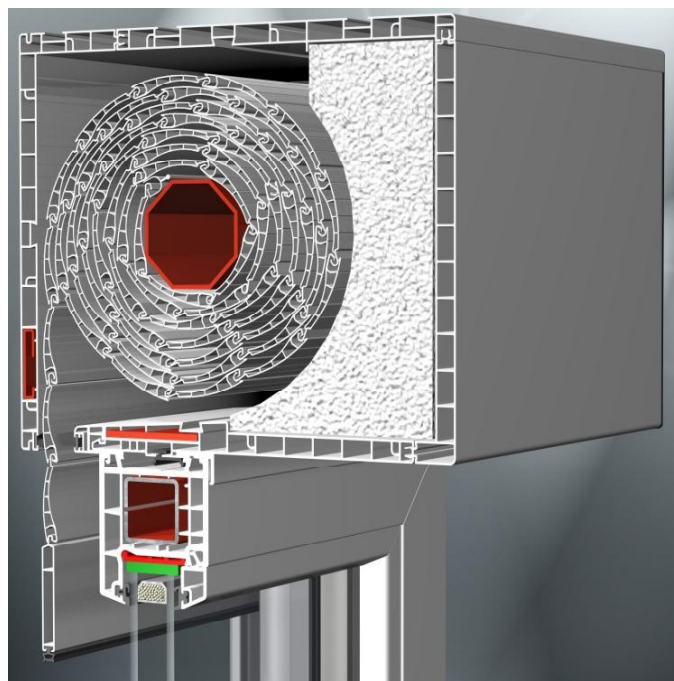
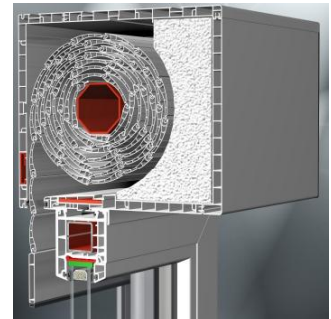


ROLLLÄDENSYSTEME



ROLLLÄDENSYSTEME

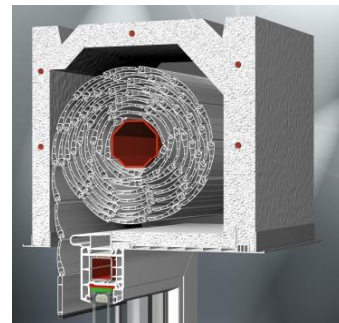
Rollladen Aufsatzkastensystem - RN



Rollladen Vorbausystem - RA

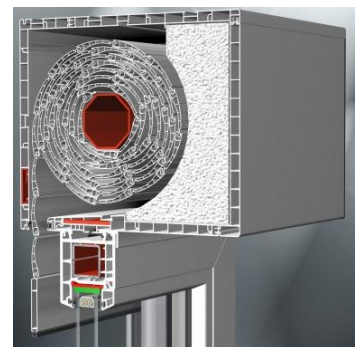


Rollladen Sturzsysteme - RKS

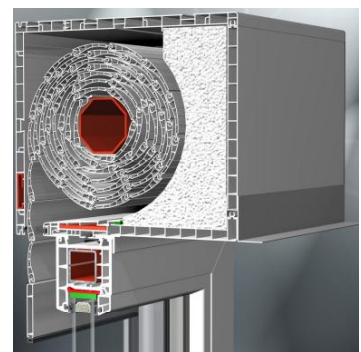


AUFSATZROLLLÄDEN IM PVC KASTEN

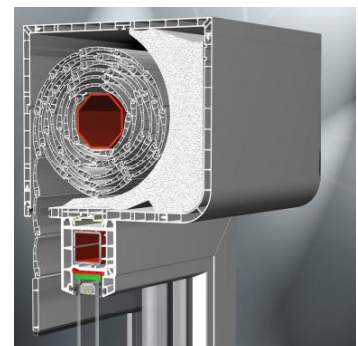
Aufsatzrollladen Standard - RNS



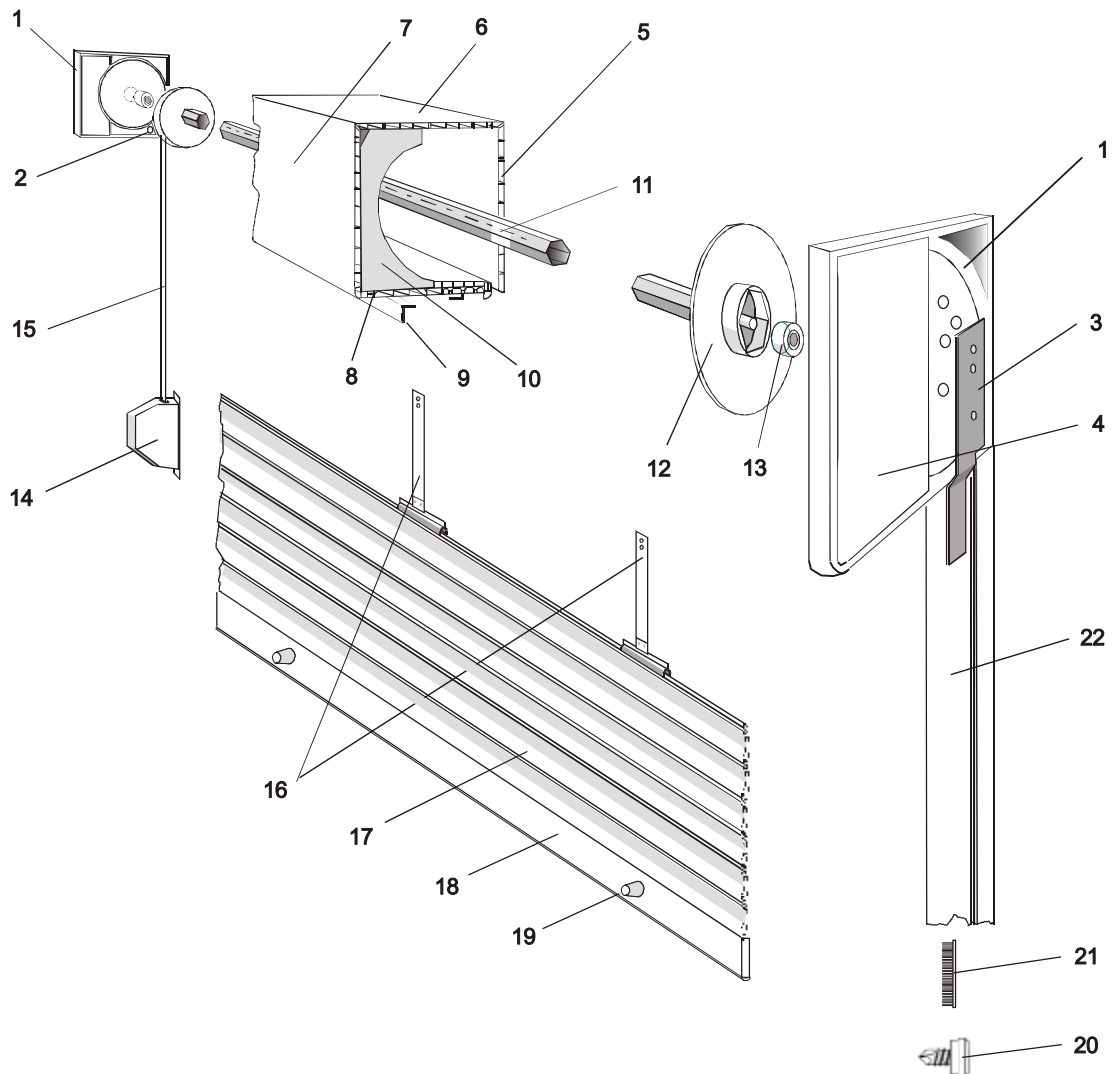
Aufsatzrollladen Komfort - RNK



Aufsatzrollladen Round Line - RNR



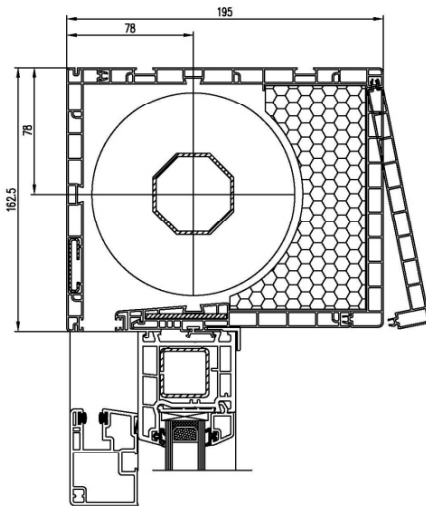
Bestandteile des Aufsatzrollladens im PVC - Kasten



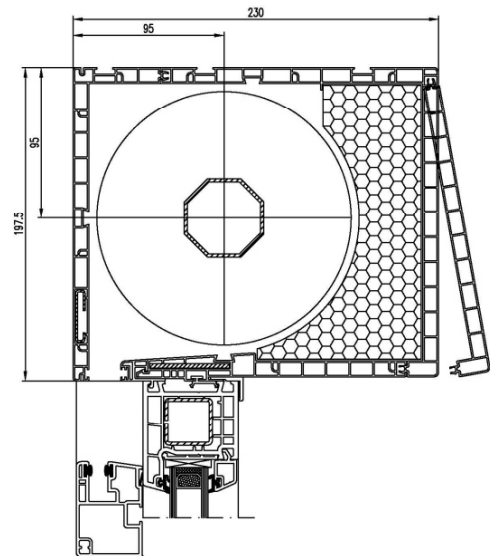
- 1 - Kastenabdeckung
- 2 - Einlaufrichter
- 3 - Kastenlasche
- 4 - Endkappen
- 5 - Außenklappe PVC
- 6 - Blende oben
- 7 - Revisionsklappe PVC
- 8 - Blende unten PVC
- 9 - Winkeleisen
- 10 - Wärmedämmung
- 11 - Achtkantwelle

- 12 - Gurtscheibe mit Endstück
- 13 - Kugellager
- 14 - Gurtaufwickler
- 15 - Gurt
- 16 - Feder
- 17 - Panzerleiste
- 18 - Endleiste mit Dichtung
- 19 - Stopper
- 20 - Führungsstift
- 21 - Führungsbürste
- 22 - Einzelführung PVC

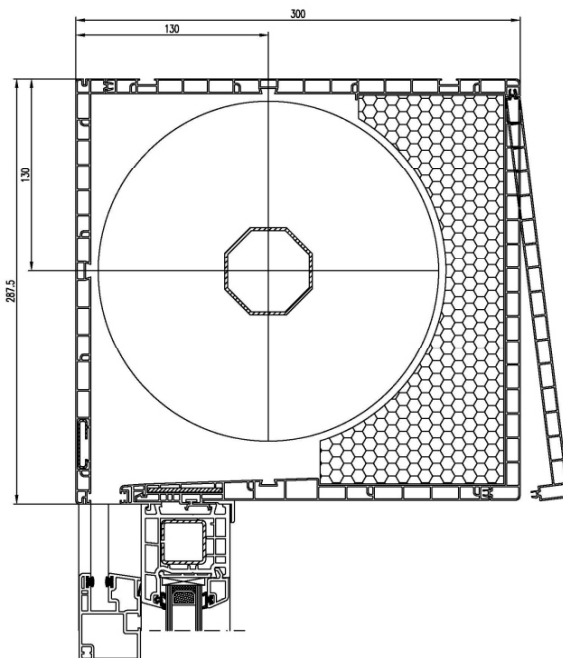
Maße, Farben, Durchgangskoeffizient des PVC Kastens mit einem einfachen stirnseitigen Revisionsdeckel in Standard - RNS Variante



Kasten für Aufsatzrollladen RNS - 162
mit einem Maß Breite 195 x Höhe 162,5 mm



Kasten für Aufsatzrollladen RNS - 197
mit einem Maß Breite 230 x Höhe 197,5 mm



Kasten für Aufsatzrollladen RNS - 287
mit einem Maß Breite 300 x Höhe 287,50 mm

Kasten für Aufsatzrollladen **RNS-STANDARD** haben den Wärmedurchgangskoeffizient im Standard $U=1,1$ mit Styrol oder auf Bestellung $U=0,6$ mit Polyurethan-Schaum und sind in folgenden Standard-Farben erhältlich

- Kasten 162 und 197

AP 01 - Weiß

AP 05 - Mahagonie 2097 013

AP 06 - Eiche dunkel 2052 089

AP 23 - Golden Oak 2178 001

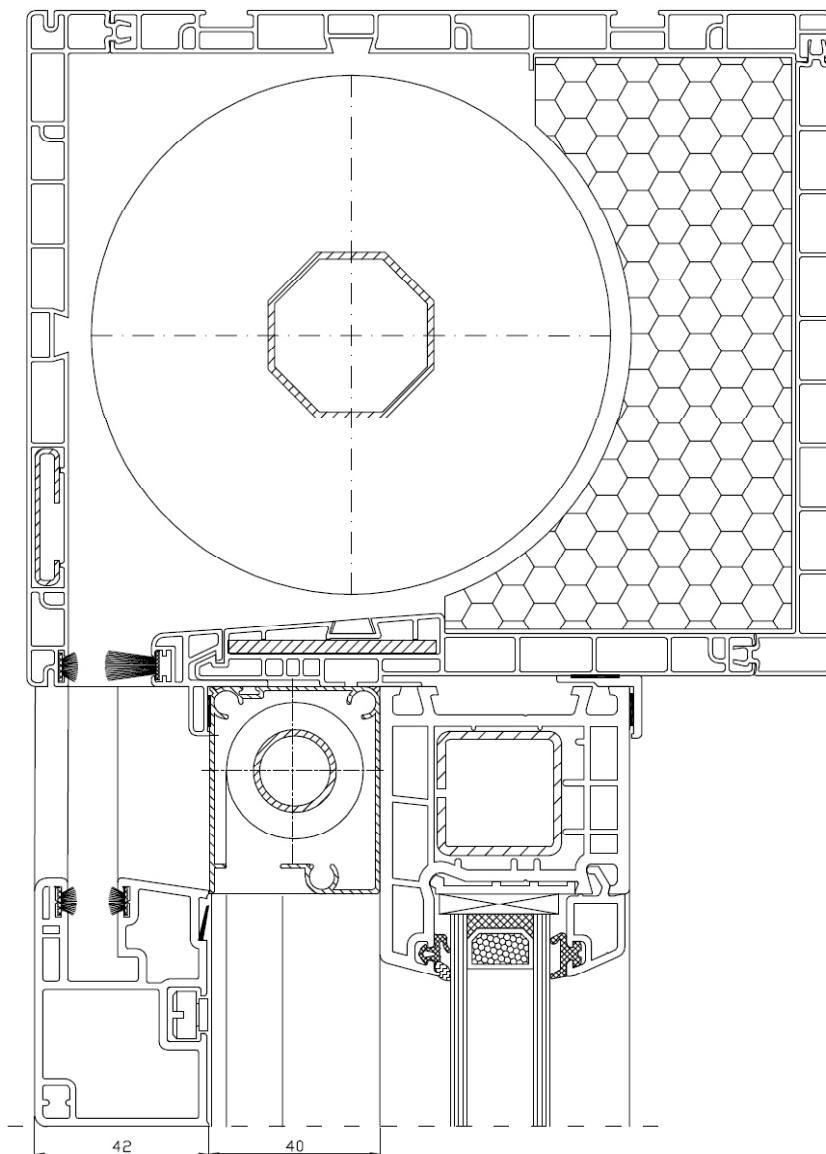
AP 27 - Nussbaum 2178 007

- Kasten 287

AP 01 - Weiß

Sonstige (PS) und Extra Farben (EX) aus der ALUPLAST Palette auf Anfrage gegen Bezahlung nach der Tabelle

Aufsatzrollladen STANDARD-RNS mit einem äußeren gerollten Fliegengitter RNS / M - MOSKITO



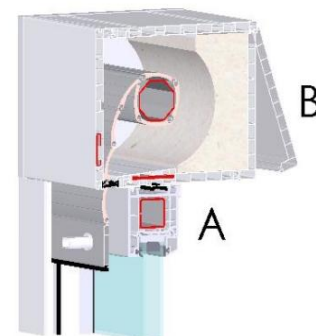
M - MOSKITO gerolltes Fliegengitter ist mit jeder Aufsatzkastenhöhe des RNS-STANDARD Systems lieferbar

Das Gitter ist nur in der Farbe Grau lieferbar , hingegen sind die Endleiste, der Kasten und die Führungsschienen in den Farben Weiß und, Braun lieferbar bzw. In den Farben der RAL- und DEKOR- Palette auf sonstige Bestellung zum Mehrpreis,

Minimale zulässige Fliegengitterbreite -700 mm, maximale zulässige Fliegengitterbreite - 2000 mm.
Maximale zulässige Fliegengitterhöhe - 2500 mm.

Wichtigste Hinweise beim Entwerfen des Rollladens in RNS - STANDARD Variante

1. Die zulässige Rollladenbreite ohne eine innere Teilung beträgt 2000 mm.
2. Der Antrieb des Panzers, kann nicht auf dem Statik-Pfosten entworfen werden, d.h. dort wo eine Doppelführungsschiene eingesetzt wird.
3. Die Stahlverstärkung wird in dem äußerem Kastenteil ab 1600 mm, im unteren Kastenteil und im Teilungssatz ab 2000 mm eingesetzt. Es wird ein Zusammenschrauben der unteren Kastenverstärkung mit der Verstärkung des Fensterrahmens empfohlen.
4. Bei Kastenbreite über 3000 mm und in Teilungssätzen empfiehlt sich ein Entwurf der Verbreiterung mit Stahlverstärkung zwischen dem Kasten und dem Rahmen, die beidseitig 150 mm breiter als die Verbreiterung ist, damit sie in der Mauer verankert werden kann.
Die untere Kastenverstärkung und Fensterverstärkung sollte man zusammenschrauben.
5. Die beidseitig angebauten Kästen sollten mit einem T-förmigen Aluminium-Putzträger entworfen werden
6. Die Kastenteilungsart, bei der durch den Kasten ein statischer Verbinder 120 218 oder 140 218 kommt, kann nur unabhängig sein..

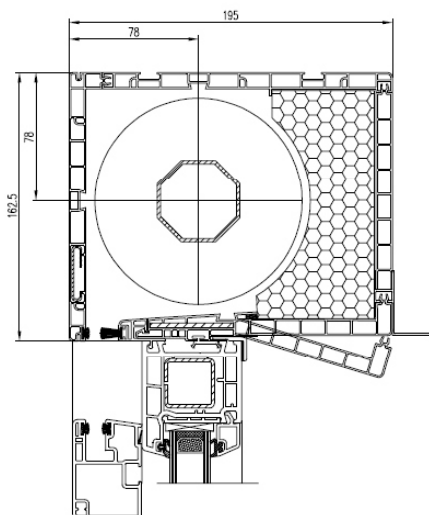


Kastenhöhe	162								
	Ohne Fliegengitter						mit Fliegengitter		
Fenstersystem (Adapterart)	AP - Aluplast			NN - unbekannt			NN - unbekannt		
Tiefe des Rahmenanbaus	60	70	80	60	70	80	60	70	80
Antriebsausgang - Gurt	A	A	A	A	A	A	A	A	B
Antriebsausgang - Kurbel	A	A	A	A	A	A	A	B	B
Tiefe der Führungsschienen	42	33	33	42	42	42	42	42	42
Art des Winkelprofils	20	20	20T	20	20T	20T	20T	20T	20T

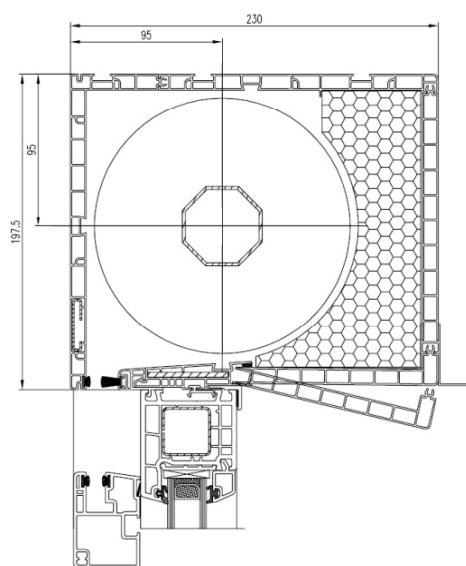
Kastenhöhe	197								
	Ohne Fliegengitter						mit Fliegengitter		
Fenstersystem (Adapterart)	AP - Aluplast			NN - unbekannt			NN - unbekannt		
Tiefe des Rahmenanbaus	60	70	80	60	70	80	60	70	80
Antriebsausgang - Gurt	A	A	A	A	A	A	A	A	A
Antriebsausgang - Kurbel	A	A	A	A	A	A	A	A	A
Tiefe der Führungsschienen	42	33	33	42	42	42	42	42	42
Art des Winkelprofils	20	20	20T	20	20T	20T	20T	20T	20T

Kastenhöhe	287								
	Ohne Fliegengitter						mit Fliegengitter		
Fenstersystem (Adapterart)	AP - Aluplast			NN - unbekannt			NN - unbekannt		
Tiefe des Rahmenanbaus	60	70	80	60	70	80	60	70	80
Antriebsausgang - Gurt	A	A	A	A	A	A	A	A	A
Antriebsausgang - Kurbel	A	A	A	A	A	A	A	A	A
Tiefe der Führungsschienen	42	33	33	42	42	42	42	42	
Art des Winkelprofils	20	20	20T	20	20T	20T	20T	20T	20T

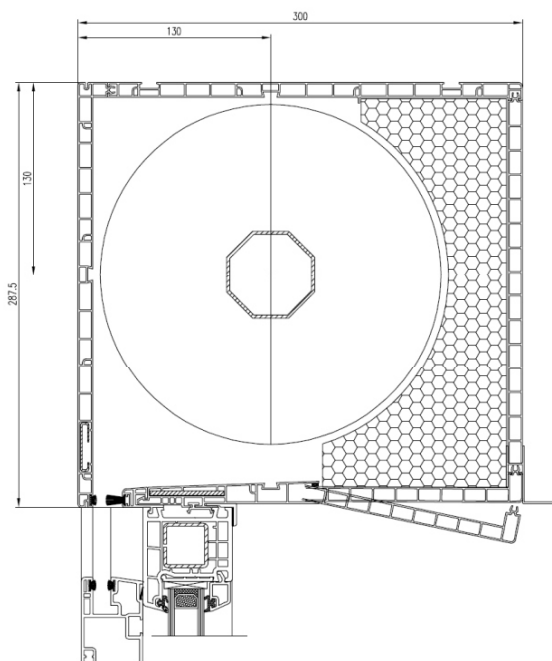
Maße, Farben, Durchgangskoeffizient des PVC Kastens mit einem Revisionsdeckel von unten in RNK - KOMFORT Variante



**Kasten für Aufsatzrollladen
KOMFORT- RNK 162**
mit einem Maß Breite 195 x Höhe 162,5 mm



**Kasten für Aufsatzrollladen
KOMFORT-RNK - 197**
mit einem Maß Breite 230 x Höhe 197,5 mm



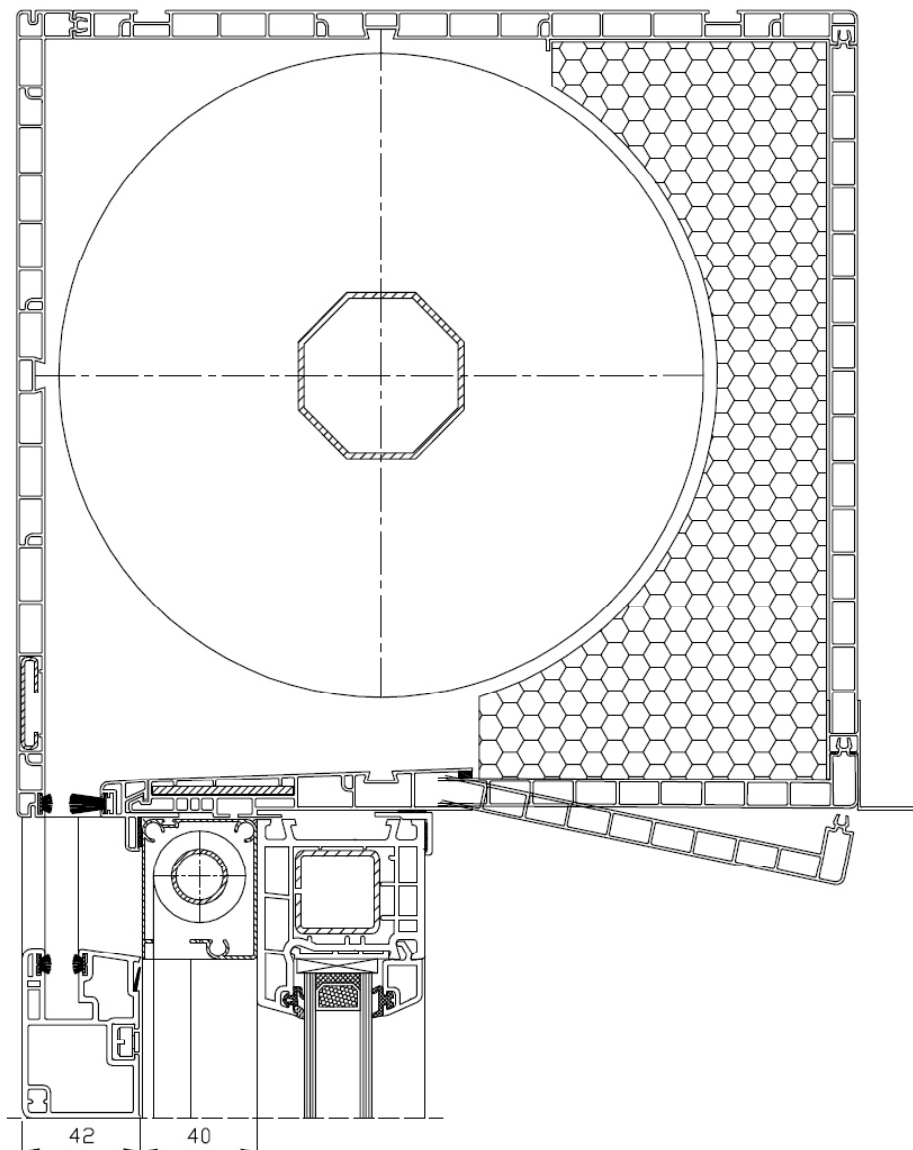
**Kasten für Aufsatzrollladen
KOMFORT - RNK - 287**
mit einem Maß Breite 300 x Höhe 287,50 mm

Kasten für Aufsatzrollladen **RNK-KOMFORT** haben
den Wärmedurchgangskoeffizient
im Standard mit Styrol $U=1,1$ oder
auf Bestellung mit Polyurethan- Schaum $U=0,6$
Und sind in folgenden Standard-Farben erhältlich
- Kasten 162 und 197

- Kasten 162 und 197
- AP 01 - Weiß
- AP 05 - Mahagonie 2097 013
- AP 06 - Eiche Dunkel 2052 089
- AP 23 - Golden Oak 2178 001
- AP 27 - Nussbaum 2178007
- Kasten 287
- AP 01 - Weiß

Sonstige (PS) und Extra Farben (EX) aus der ALUPLAST Palette
auf Anfrage gegen Bezahlung nach der Tabelle

Aufsatzrollladen - KOMFORT mit einem äußeren gerollten Fliegengitter RNK / M - MOSKITO



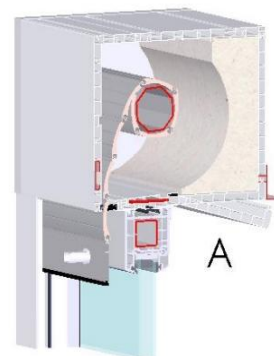
M - MOSKITO gerolltes Fliegengitter ist nur mit der Kastenhöhe 197 und 287 des RNK-KOMFORT Systems lieferbar

Das Gitter ist nur in der Farbe Grau lieferbar , hingegen sind die Endleiste, der Kasten und die Führungsschienen in den Farben Weiß und Braun lieferbar bzw. In den Farben der RAL- und DEKOR-Palette auf sonstige Bestellung zum Mehrpreis,

Minimale zulässige Fliegengitterbreite - 700 mm, maximale zulässige Fliegengitterbreite -2000 mm.
Maximale zulässige Fliegengitterhöhe - 2500 mm.

Wichtigste Hinweise beim Entwerfen des Rollladens in RNK - STANDARD Variante

1. Die zulässige Rollladenbreite ohne eine innere Teilung beträgt 2000 mm.
2. Der Antrieb des Panzers, kann nicht auf dem Statik-Pfosten entworfen werden, d.h. dort wo eine Doppelführungsschiene eingesetzt wird.
3. Die Stahlverstärkung wird in dem äußerem Kastenteil ab 1600 mm, im unteren Kastenteil und im Teilungssatz ab 2000 mm eingesetzt. Es wird ein Zusammenschrauben der unteren Kastenverstärkung mit der Verstärkung des Fensterrahmens empfohlen.
4. Bei Kastenbreite über 3000 mm und in Teilungssätzen empfiehlt sich ein Entwurf der Verbreiterung mit Stahlverstärkung, zwischen dem Kasten und dem Rahmen, die beidseitig 150 mm breiter als die Verbreiterung ist, damit sie in der Mauer verankert werden kann. Die untere Kastenverstärkung und Fensterverstärkung sollte man zusammenschrauben.
5. Die beidseitig angebauten Kästen sollten mit einem T-förmigen Aluminium-Putzträger entworfen werden
6. Die Kastenteilungsart, bei der durch den Kasten ein statischer Verbinder 120 218 oder 140 218 kommt, kann nur unabhängig sein..

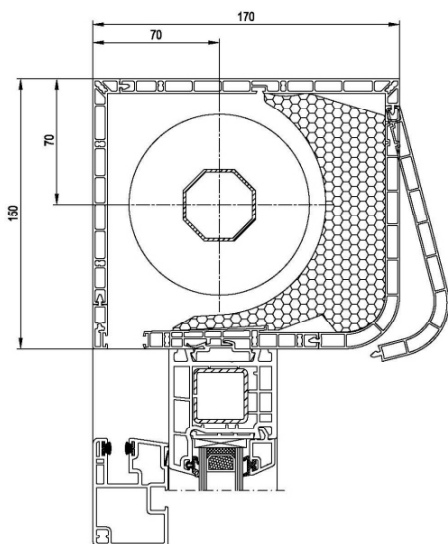


Kastenhöhe	162								
	Ohne Fliegengitter						mit Fliegengitter		
Fenstersystem (Adapterart)	AP - Aluplast			NN - unbekannt			NN - unbekannt		
Tiefe des Rahmenanbaus	60	70	80	60	70	80	60	70	80
Antriebsausgang - Gurt	A	A	A	A	A	-	-	-	-
Antriebsausgang - Kurbel	A	A	A	A	A	-	-	-	-
Tiefe der Führungsschienen	42	33	33	42	42	-	-	-	-
Art des Winkelprofils	20	20	20T	20	20T	-	-	-	-

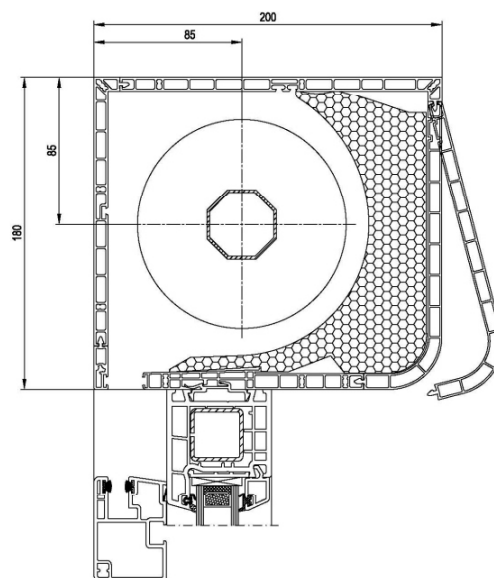
Kastenhöhe	197								
	Ohne Fliegengitter						mit Fliegengitter		
Fenstersystem (Adapterart)	AP - Aluplast			NN - unbekannt			NN - unbekannt		
Tiefe des Rahmenanbaus	60	70	80	60	70	80	60	70	80
Antriebsausgang - Gurt	A	A	A	A	A	A	A	A	A
Antriebsausgang - Kurbel	A	A	A	A	A	A	A	A	A
Tiefe der Führungsschienen	42	33	33	42	42	42	42	42	42
Art des Winkelprofils	20	20	20T	20	20T	20T	20T	20T	20T

Kastenhöhe	287								
	Ohne Fliegengitter						mit Fliegengitter		
Fenstersystem (Adapterart)	AP - Aluplast			NN - unbekannt			NN - unbekannt		
Tiefe des Rahmenanbaus	60	70	80	60	70	80	60	70	80
Antriebsausgang - Gurt	A	A	A	A	A	A	A	A	A
Antriebsausgang - Kurbel	A	A	A	A	A	A	A	A	A
Tiefe der Führungsschienen	42	33	33	42	42	42	42	42	42
Art des Winkelprofils	20	20	20T	20	20T	20T	20T	20T	20T

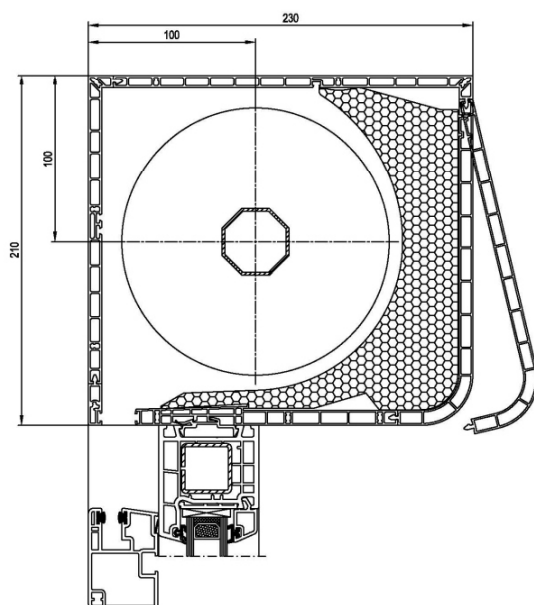
Maße, Farben, Durchgangskoeffizient des PVC Kastens mit einem stirnseitigen Revisionsdeckel rund in ROUND-LINE- RNR Variante



**Kasten für Aufsatzrollladen
ROUND-LINE-RNR-150**
mit einem Maß Breite 170 x Höhe 150 mm



**Kasten für Aufsatzrollladen
ROUND-LINE- RNR - 180**
mit einem Maß Breite 200 x Höhe 180 mm

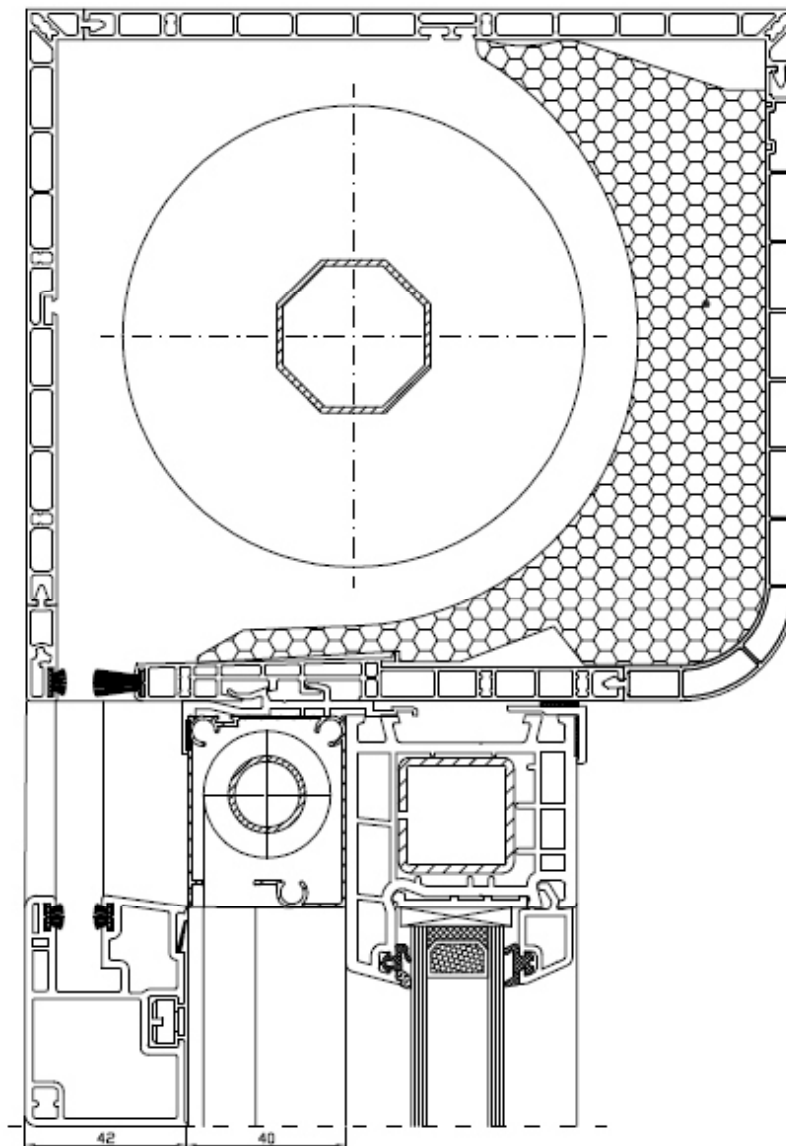


**Kasten für Aufsatzrollladen
ROUND-LINE-RNR - 210**
mit einem Maß Breite 230 x Höhe 210 mm

Kasten für Aufsatzrollladen **RNR-ROUND-LINE** haben den Wärmedurchgangskoeffizient mit Syropol für U 150 = 0,73, für U 180 = 0,78, für U 210 = 0,84 Und sind in folgenden Farben erhältlich

- Ap 01 - Weiß
 - Auf Bestellung
 - Ap 05 - Mahagonie 2097013
 - Ap 06 - Dunkel Eiche 2052089
 - Ap 23 - Golden Oak 2178001
 - Ap 27 - Nussbaum 2178007
- Sonstige (PS) und Extra (EX) Farben aus der ALUPLAST Palette auf Anfrage gegen Bezahlung nach der Tabelle

Aufsatzrollladen - ROUND-LINE mit einem äußeren gerollten Fliegengitter RNR / M - MOSKITO



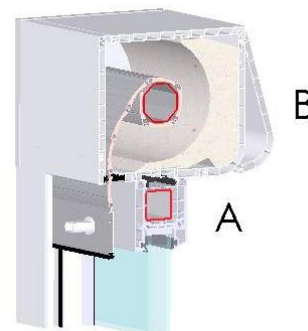
M - MOSKITO gerolltes Fliegengitter ist nur mit den Kastenhöhe 180 und 210 ohne Variante mit dem Fensterrahmen 80 mm des **RNR-ROUND-LINE** Systems lieferbar

Das Gitter ist nur in der Farbe Grau lieferbar, hingegen sind die Endleiste, der Kasten und die Führungsschienen in den Farbe Weiss und Braun lieferbar bzw. in den Farben der RAL- und DEKOR-Palette auf sonstige Bestellung zum Mehrpreis,

Minimale zulässige Fliegengitterbreite - 700 mm, maximale zulässige Fliegengitterbreite -2000 mm.
Maximale zulässige Fliegengitterhöhe - 2500 mm.

Wichtigste Hinweise beim Entwerfen des Rollladens in RNR-ROUND-LINE Variante

1. Die zulässige Rollladenbreite ohne eine innere Teilung beträgt 2200 mm.
2. Der Antrieb des Panzers, kann nicht auf dem Statik-Pfosten entworfen werden, d.h. dort wo eine Doppelführungsschiene eingesetzt wird.
3. Die untere Stahlvertsärgung wird ab 2000 mm und im Teilungsatz eingesetzt.
Es wird ein Zusammenschrauben der unteren Kastenversärgung mit der Verstärkung des Fensterrahmens empfohlen.
4. Bei Kastenbreite über 3000 mm und in Teilungsätzen empfiehlt sich ein Entwurf der Verbreiterung mit Stahlverstärkung, zwischen dem Kasten und dem Rahmen, die beidseitig 150 mm breiter als die Verbreiterung ist, damit sie in der Mauer verankert werden kann.
Die untere Kastenverstärkung und Fensterverstärkung soll man zusammenschrauben.
5. Die beidseitig angebauten Kästen sollten mit einem T-förmigen Aluminium-Putzträger entworfen werden
6. Die Kastenteilungsart, bei der durch den Kasten ein statischer Verbinder 120 218 oder 140 218 kommt, kann nur unabhängig sein..

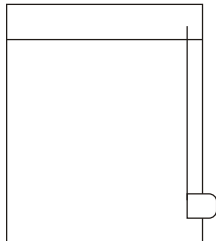


Kastenhöhe	150								
	Ohne Fliegengitter						mit Fliegengitter		
Fenstersystem (Adapterart)	AP - Aluplast			NN - unbekannt			NN - unbekannt		
Tiefe des Rahmenanbaus	60	70	80	60	70	80	60	70	
Antriebsausgang - Gurt	A	A	A	A	A	A	-	-	-
Antriebsausgang - Kurbel	B	B	B	B	B	B	-	-	-
Tiefe der Führungsschienen	42	42	42	42	42	42	-	-	-
Art des Winkelprofils	-	-	-	10	20	20T	-	-	-

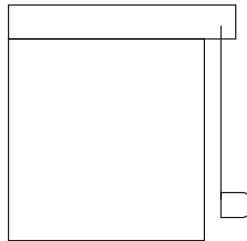
Kastenhöhe	180								
	Ohne Fliegengitter						mit Fliegengitter		
Fenstersystem (Adapterart)	AP - Aluplast			NN - unbekannt			NN - unbekannt		
Tiefe des Rahmenanbaus	60	70	80	60	70	80	60	70	80
Antriebsausgang - Gurt	A	A	A	A	A	A	A	A	-
Antriebsausgang - Kurbel	A	A	A	A	A	A	B	B	-
Tiefe der Führungsschienen	42	42	42	42	42	42	42	42	-
Art des Winkelprofils	-	-	-	10	20	20T	20T	20T	-

Kastenhöhe	210								
	Ohne Fliegengitter						mit Fliegengitter		
Fenstersystem (Adapterart)	AP - Aluplast			NN - unbekannt			NN - unbekannt		
Tiefe des Rahmenanbaus	60	70	80	60	70	80	60	70	80
Antriebsausgang - Gurt	A	A	A	A	A	A	A	A	A
Antriebsausgang - Kurbel	A	A	A	A	A	A	A	A	B
Tiefe der Führungsschienen	42	42	42	42	42	42	42	42	42
Art des Winkelprofils	-	-	-	10	20	20T	20T	20T	20T

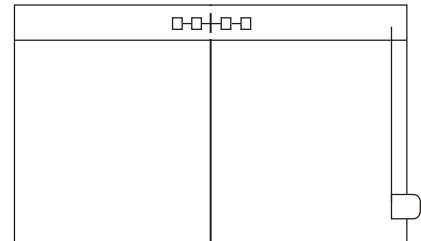
Systeme für Aufsatzrollladen in PVC Kasten



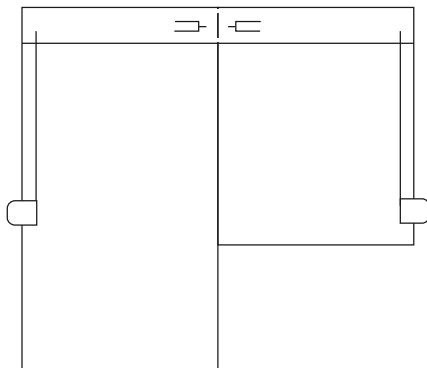
Einzelrollladen
Grundversion



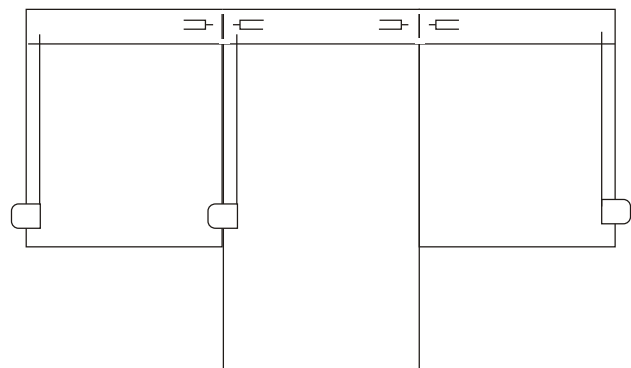
Einzelrollladen mit neben den
Fensterrahmen verschobenem
Antriebssatz.



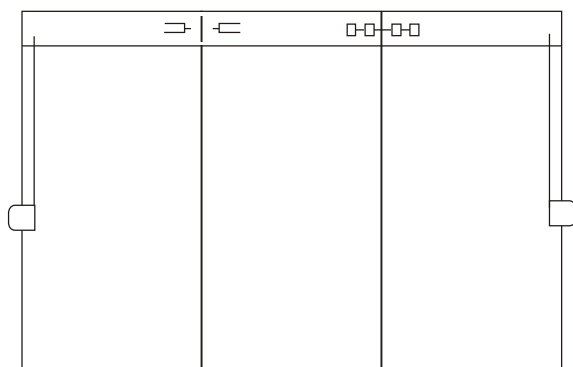
Abhängiger Teilungssatz montiert
auf einem Fensterrahmen mit festem
Pfosten.



Unabhängiger Teilungssatz montiert
auf zwei Fensterrahmen.

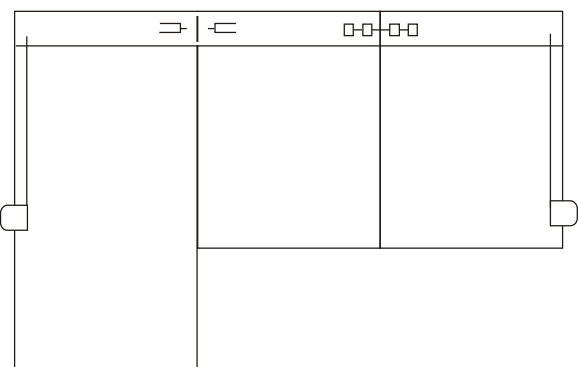


Unabhängiger Teilungssatz montiert auf drei Fensterrahmen.



Gemischter Teilungssatz montiert auf einem
Fensterrahmen mit drei Statik-Pfosten.

Um den doppelten unabhängigen Teilungssatz
montieren zu können, sollte man das Fenster in
drei Rahmen fertigen



Gemischter Teilungssatz montiert auf zwei
Fensterrahmen, wobei der rechte Rahmen mit
Statik-Pfosten gefertigt ist.

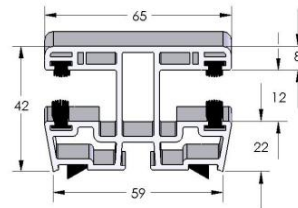
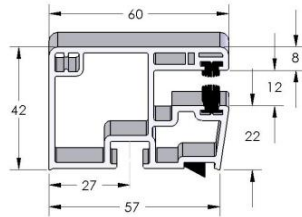
Der Teilungssatz kann auch als doppelter
unabhängiger Satz auftreten.

Führungsarten des Panzers im Aufsatzrollladen

Führung PVC Mini 42/12 mm mit Bürste für Panzerleisten PVC und ALU MINI

Lieferbar als

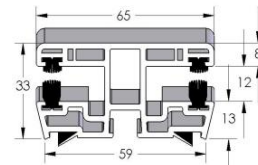
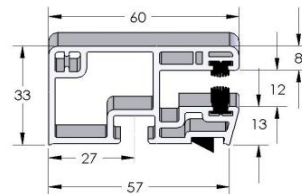
- Einzel- und Doppelführungsschiene aus Aluminium und PVC
- In den Farben Weiß, Dekorpalette von Aluplast, RAL-Palette (nur Aluminium)



Führung PCV MINI 33/12 mit Bürste für Panzerleiste PVC und ALU MINI

Lieferbar als

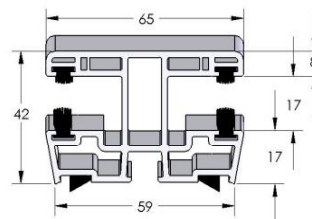
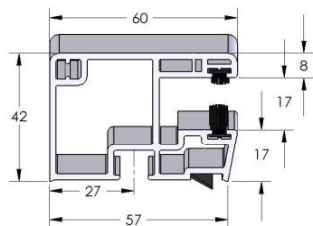
- Einzel- und Doppelführungsschiene PVC
- In den Farben Weiß, Dekorpalette von Aluplast.



Führung 42/17 mm MAXI mit Bürste für Panzerleisten PVC und ALU MAXI

Lieferbar als

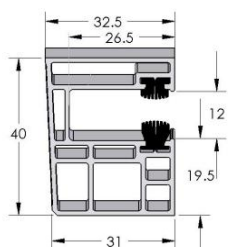
- Einzel- und Doppelführungsschiene aus aluminium und PVC
- In den Farben Weiß, Dekorpalette von Aluplast, RAL- Palette (nur Aluminium)



Führung 40 / 12x35 mm MINI - MONOBLOK mit Bürste für Panzerleiste PVC und ALU MINI

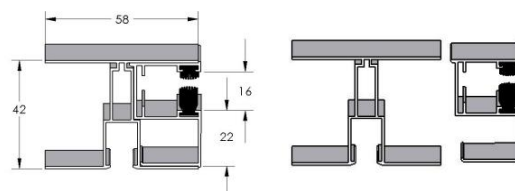
Lieferbar als

- Einzelführungsschiene PVC
- In den Farben Weiß, Dekorpalette von Aluplast.



Aluminium-Distanz-Profil 42x58 mit Alu-Führungsschiene für gerolltes Fliegengitter

Lieferbar in den Farben: Weiß, Braun und Dekorpalette von Aluplast.



Maximale Höhe des Aufsatzrollladens

Die maximale Höhe des Aufsatzrollladens mit Kasten für Stahlwelle achtkant **40 mm** beträgt je nach Art und Größe des Kastens sowie Art der Panzerleiste

	grundlegend			
	PVC 37	ALU 37	ALU 39	ALU 45
RNS 162	1700	1700	1700	1200
RNS 197	2900	2900	2800	2300
RNS 287	3500	3500	3500	3500
RNK 162	1700	1700	1700	1200
RNK 197	2900	2900	2800	2300
RNK 287	3500	3500	3500	3500
RNR 150	1200	1100	1400	-
RNR 180	2000	2000	2100	1600
RNR 210	2800	3000	2800	2500

Die maximale Höhe des Aufsatzrollladens mit Kasten für Stahlwelle achtkant **50 mm** beträgt je nach Art und Größe des Kastens sowie Art der Panzerleiste

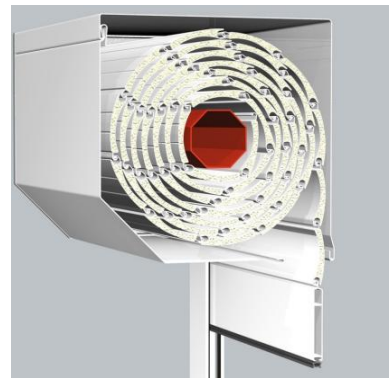
	grundlegend			
	PVC 37	ALU 37	ALU 39	ALU 45
RNS 162	1600	1500	1500	1000
RNS 197	2800	2700	2600	2100
RNS 287	3500	3500	3500	3500
RNK 162	1600	1500	1500	1000
RNK 197	2800	2700	2600	2100
RNK 287	3500	3500	3500	3500
RNR 150	1100	900	1200	-
RNR 180	1900	1800	1900	1400
RNR 210	2700	2800	2600	2300

Achtung :

1. Bei Anwendung des automatischen Riegels (**RA**) sollte vom Angegebenen Wert in der Tabelle 100 mm abgezogen werden.,
2. Werden Hochschiebesicherungen (**WZ 40**) wegen Panzeranhebung angewandt, sollte vom angegebenen Wert 500 mm abgezogen werden
3. Bei Anwendung der Wärmeisolierung mit der Schalldämmung in RNR Kästen (**PW**) sollte vom angegebenen Wert aus der Tabelle 200 mm abgezogen

System für Vorbaurollladen im Alukasten

Vorbaurollladen Standard - RAS



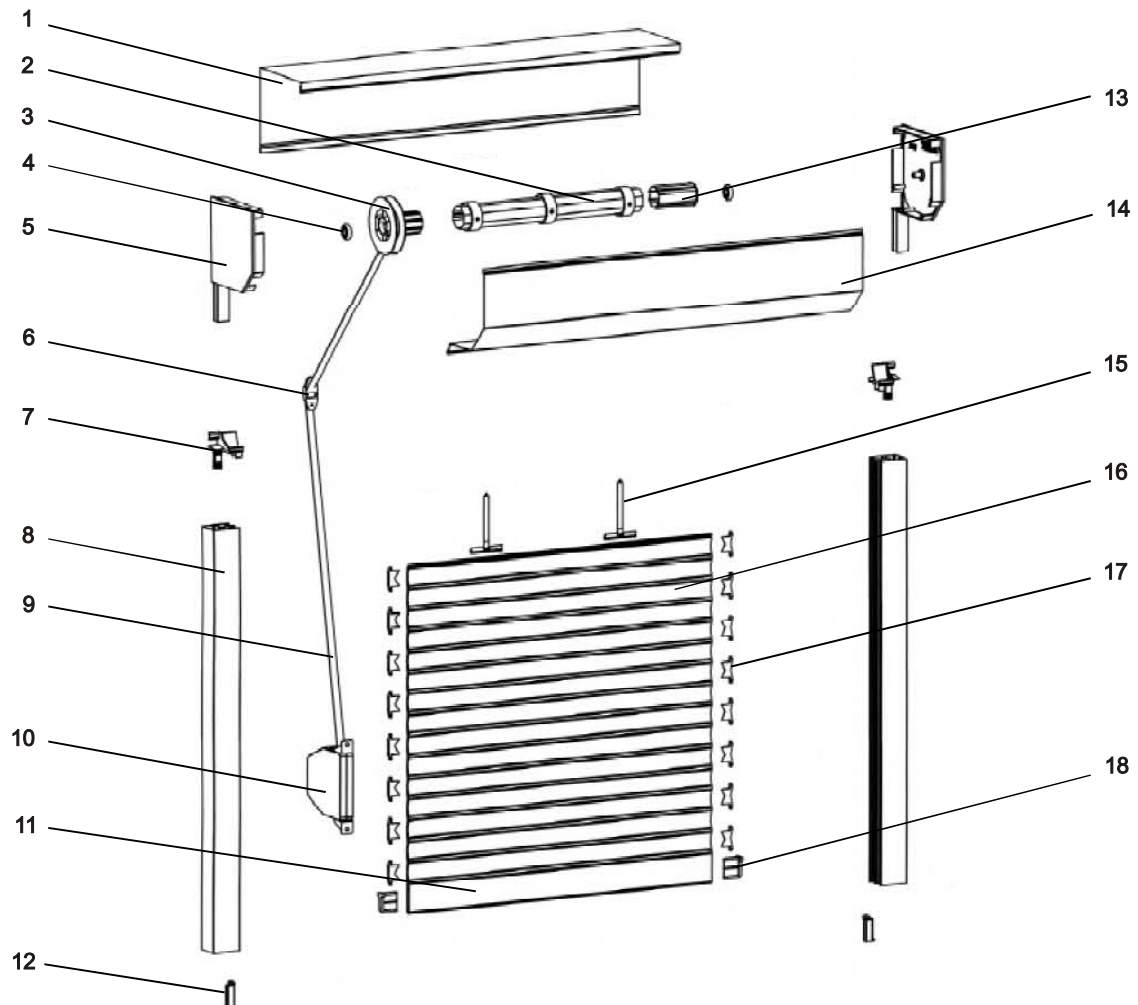
Vorbaurollladen Komfort - RAK



Vorbaurollladen Round-Line - RAR



Bestandteile Vorbaurollladen im Alukasten



- 1 - Blende oben
- 2 - Achtkantwelle
- 3 - Gurtscheibe mit Endstück
- 4 - Kugellager
- 5 - Endkappenabdeckung
- 6 - Gurtführungen
- 7 - Einlaufrichter
- 8 - Einzelführung ALU
- 9 - Gurt (Seile)
- 10 - Gurtaufwickler (Seil)

- 11 - Endleiste mit Dichtung
- 12 - Führungsbürste
- 13 - Wellenkapsel
- 14 - Blende unten
- 15 - Feder
- 16 - Panzerleisten
- 17 - Arretierung Panzerleiste
- 18 - Innenstopper

Maße, Farben und Montage des Alu-Kastens mit einem Revisionsdeckel 45 Grad in Standard - RAS Variante

Kasten für Vorbau - Rollläden in der Version STANDARD - RAS

Der Kasten ist aus Alurollblech gefertigt, mit Revisionsklappe stirnseitig unter 45 Grad Winkel

Größen der Kästen

- standard 137 /165 /180
- auf Bestellung 150 mm
- auf Bestellung und gegen Aufpreis 125 und 205

Farben der Kästen und Führungen

- standard 01 - Weiß (RAL 9016)
- 03 - Braun (RAL 8014)
- 04 - Dunkel Braun (RAL 8019)
- auf Bestellung und gegen Aufpreis
- 02- Beige (RAL 1013)*
- 31- Silber (RAL 9006)*
- 32- Grau (RAL 7038)
- 41- Creme Weiß (RAL 9001)**
- Und beliebige Farbe aus der RAL-Palette

(*) Farbe nicht möglich mit Kastengröße 125

(**) Farbe nicht möglich mit Kastengröße 125 und 137



Der Vorbaukasten ist auch in der Variante mit integriertem gerolltem Fliegengitter lieferbar, das im oberen Kastenteil montiert wird, - RAS/M

Das Gitter ist nur in der Farbe Schwarz lieferbar.

Die Endleiste ist in folgenden Farben lieferbar:

- 01 - Weiß (RAL 9016)
- 03 - Braun (RAL 8014)
- 04 - Dunkel Braun (RAL 8019)
- 32 - Grau (RAL 7038)

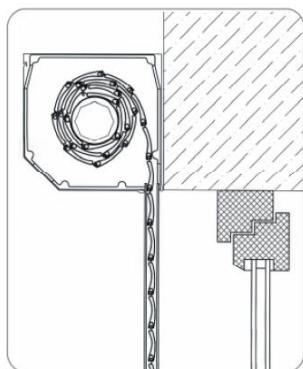
RAL - beliebige Farbe aus der RAL-Palette

Minimale zulässige Fliegengitterbreite - 700 mm, maximale zulässige Fliegengitterbreite - 2000 mm.

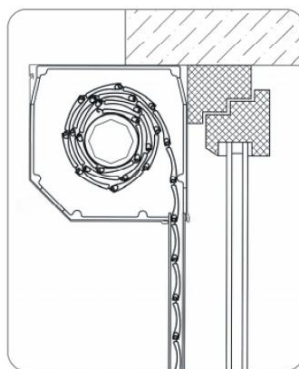
Maximale zulässige Fliegengitterhöhe - 2500 mm.

Die Artikel sind auf Bestellung zum Mehrpreis erhältlich

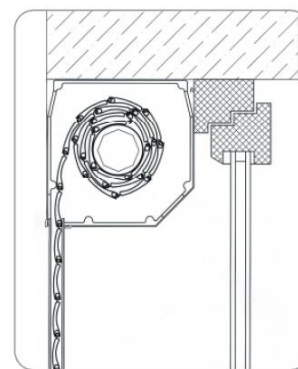
Montage der Vorbaurollladen in der Standard - RAS und RAS/M



Montage des Rollladens an der
Gebäudefwand



Montage des Rollladens am
Fensterahmen



Montage des Rollladens an
Gebäudenische

Maße, Farben des Alu-Kastens mit einem Revisionsdeckel von unten in RAK - KOMFORT Variante

Kasten für Vorbaurollladen in Version RAK - KOMFORT

Mit Revisionsklappe von unten, wobei der Kasten wie folgt aufgebaut ist:

- Oberteil, Hinterteil aus Alurollblech,
- Außenteil, Revisionsklappe aus Pressaluminium
- Aussenleiste unter dem Putz einfach gestaltet aus Alurollblech

Größen der Kästen

- auf Bestellung 137/165/180 mm
- auf Bestellung gegen Aufpreis 205 mm

Farben der Kästen und Führungen

- auf Bestellung
 - 01 - Weiß (RAL 9016)
 - 03 - Braun (RAL 8014)
 - 04 - Dunkel Braun (RAL 8019)
 - 32 - Grau (RAL 7038)
- auf Bestellung und gegen Aufpreis
 - beliebige Farbe aus der RAL-Palette,
 - beliebige Farbe aus der Aluplast-DEKOR Palette,



Der Vorbaukasten ist auch in der Variante mit integriertem gerolltem Fliegengitter lieferbar, das im oberen Kastenteil montiert wird, - RAK/M

Das Gitter ist nur in der Farbe Schwarz lieferbar.

Die Endleiste ist in folgenden Farben lieferbar:

- 01 - Weiß (RAL 9016)
- 03 - Braun (RAL 8014)
- 04 - Dunkel Braun (RAL 8019)
- 32 - Grau (RAL 7038)

RAL - beliebige Farbe aus der RAL-Palette

Minimale zulässige Fliegengitterbreite - 700 mm, maximale zulässige Fliegengitterbreite - 2000 mm.

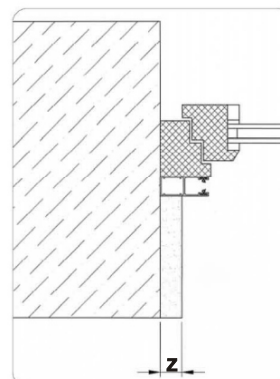
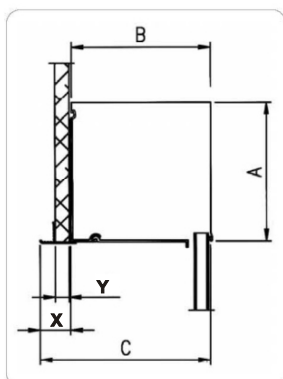
Maximale zulässige Fliegengitterhöhe - 2500 mm.

Die Artikel sind auf Bestellung zum Mehrpreis erhältlich

Maße der Vorbaukästen mit Anbau in KOMFORT - RAK und RAK/M

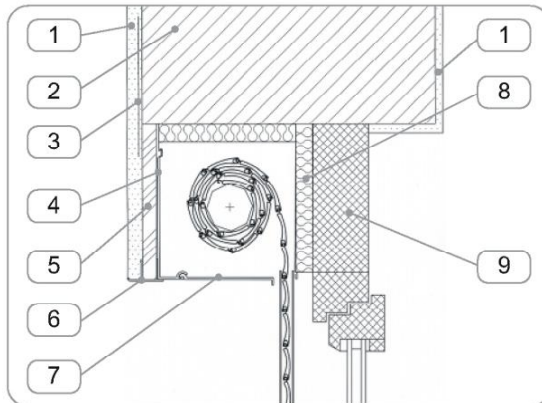
	A	B	C	X	Y
RAK 137	139	137	170	33	15
RAK 165	167	165	198	33	15
RAK 180	182	180	213	33	15
RAK 205	207	205	238	33	15

Achtung : Maximale Größe des Anbaus (Z) der Führung und der Revisionsklappe durch Wärmeisolierung mit Putz beträgt 25 mm



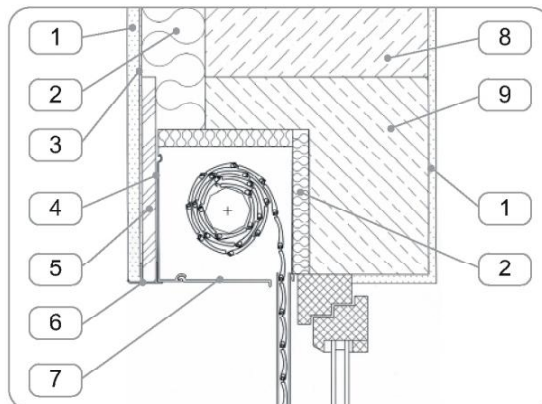
Montage des Alukastens mit einem Revisionsdeckel von unten in RAK - KOMFORT Variante

Montage des Rollladens in Gebäudenische unter den bestehenden Sturz



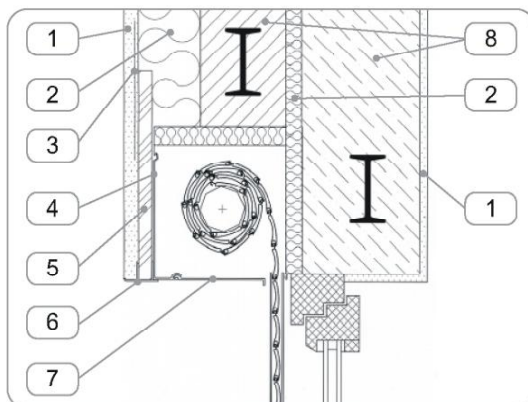
- 1 - Platz
- 2 - Sturz
- 3 - Putzgitter
- 4 - Außenabdeckung Kasten
- 5 - Putzträger (Holzwolleplatte)
- 6 - Putzschiene des Unter-Platz Kastens
- 7 - Revisionsdeckel
- 8 - Wärmedämmung
- 9 - Fensterfüllung
- * - Abstimmung mit dem Architekten erforderlich

Montage des Rollladens in Sondernische im Sturz



- 1 - Platz
- 2 - Wärmedämmung
- 3 - Putzgitter
- 4 - Außenabdeckung Kasten
- 5 - Putzträger (Holzwolleplatte)
- 6 - Putzschiene des Unter-Platz Kastens
- 7 - Revisionsdeckel
- 8 - Sturzkonstruktion
- 9 - Porenbeton
- * - Abstimmung mit dem Architekten erforderlich

Montage des Rollladens an der bestehenden Wand mit Anhebung des Sturzteils



- 1 - Platz
- 2 - Wärmedämmung
- 3 - Putzgitter
- 4 - Außenabdeckung Kasten
- 5 - Putzträger (Holzwolleplatte)
- 6 - Putzschiene des Unter-Platz-Kastens
- 7 - Revisionsdeckel
- 8 - Sturzkonstruktion
- * - Abstimmung mit dem Architekten erforderlich

Maße, Farben und Montage des Alu-Kastens mit einem stirnseitigen Revisionsdeckel rund in RAR-ROUND-LINE Variante

Kasten des Vorbaurollladens in der ROUND LINE RAR Variante

Der Kasten ist in zwei Versionen erhältlich:

1. RAR/R-ROUND LINE - gerollt

Rollladen-Kasten aus Alurollblech, mit stirnseitiger Revisionsklappe

2. RAR/T-ROUND LINE- gepresst

Rollladen-Kasten aus gepresstem Aluminium mit stirnseitiger Revisionsklappe



Größen der Kästen

- auf Bestellung 137/165/180 mm
- auf Bestellung und gegen Aufpreis 205 mm

Farben der Kästen und Führungen

- RAR/R auf Bestellung:

- 01 - Weiß (RAL 9016)
- 04 - Dunkel Braun (RAL 8019)

- RAR/T auf Bestellung

- 01- Weiß (RAL 9016)
- 03 - Braun (RAL 8019)
- 04 - Dunkel Braun (RAL 8019)
- 31 - Silber (RAL 9006)
- 32 - Grau (RAL 7038)

- RAR/R und RAR/T auf Bestellung und gegen Aufpreis beliebige Farbe aus der RAL Palette

Der Vorbaukasten ist auch in der Variante mit integriertem gerolltem Fliegengitter lieferbar, das im oberen Kastenteil montiert wird, - RAR/M für beide Varianten R und T

Das Gitter ist nur in der Farbe Schwarz lieferbar.

Die Endleiste ist in folgenden Farben lieferbar:

- 01 - Weiß (RAL 9016)
- 03 - Braun (RAL 8014)
- 04 - Dunkel Braun (RAL 8019)
- 32 - Grau (RAL 7038)

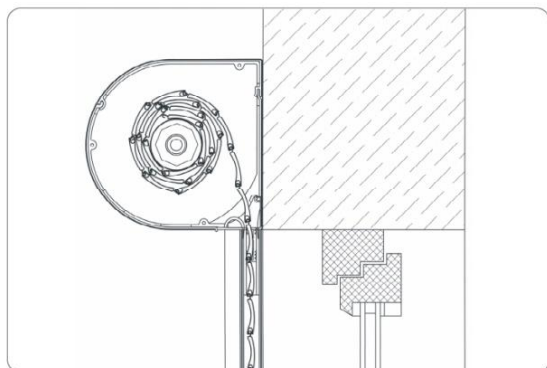
RAL - beliebige Farbe aus der RAL-Palette

Minimale zulässige Fliegengitterbreite - 700 mm, maximale zulässige Fliegengitterbreite - 2000 mm.

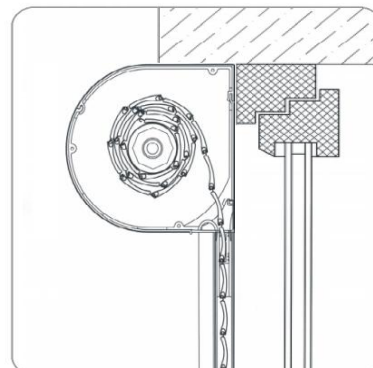
Maximale zulässige Fliegengitterhöhe - 2500 mm.

Die Artikel sind auf Bestellung zum Mehrpreis erhältlich

Montage der Vorbaurollladen in ROUND LINE - RAR und RAR/M für beide Varianten R und T



Montage des Rollladens an der Gebäudewand

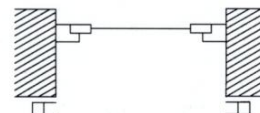
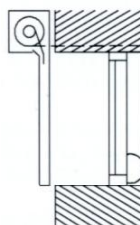


Montage des Rollladens am Fensterrahmen

Die Montage des Vorbaurollladens

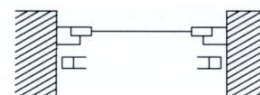
1 - Vorbaurollladen an der Wand, linksgängig

- Anwendung für RAS i RAR
- Montage an der Gebäudewand
- einfache Führungen
- konkave (linke) Leisten­seite des Panzers ist von außen sichtbar
- Antriebsausgang (Gurt/Seil) im unteren Teil des Kastens (A) durch die Wand



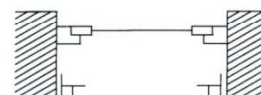
2- Vorbaurollladen in der Nische, linksgängig

- Anwendung für RAS und RAR,
- Montage am Fensterrahmen oder in der Fensternische,
- einfache Führungen(Montage am Fensterrahmen) oder im besonderen Fall, bei der Montage in der Nische winkelige Führungsschiene.
- konkave (linke) Leisten­seite des Panzers ist von außen sichtbar
- Antriebsausgang (Gurt/Seil) im oberen Teil des Kastens (B) durch den Fensterrahmen



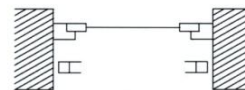
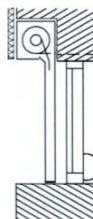
3 - Vorbaurollladen in der Nische, rechtsgängig

- Anwendung für RAS
- Montage in der Fensternische,
- winkelige Führungsschiene
- gewölbte (rechte) Leisten­seite des Panzers ist von außen sichtbar
- Antriebsausgang (Gurt/Seil) im oberen Teil des Kastens (C) durch den Fensterrahmen



4- Vorbaurollladen für Anbau, linksgängig

- Anwendung für RAK
- Montage am Fensterrahmen
- einfache Führungen
- konkave (linke) Leisten­seite des Panzers ist von außen sichtbar
- Antriebsausgang (Gurt/Seil) im unteren Teil des Kastens (A) durch die Wand

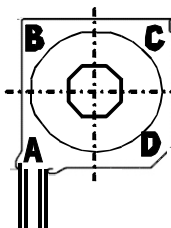


Antriebsausgang für die angegebenen Vorbaurollladenart

RAS - A, B, C, D

RAK - A

RAR - A, B



Maximale Höhe des Vorbaurolladens

Die maximale Höhe des Vorbaurolladens mit Kasten für Stahlwelle achtkant **40 mm** ohne Adapterringe beträgt je nach Art und Größe des Kastens sowie Art der Panzerleiste:

	grundlegend			
	PVC 37	ALU 37	ALU 39	ALU 45**
RA 125 / M*	1250 / —	1200 / —	1260 / —	— / —
RA 137 / M*	1750 / —	1600 / —	1610 / —	1250 / —
RA 150 / M*	2200 / 1100	2050 / 980	2120 / 1340	1610 / 890
RA 165 / M*	2550 / 1700	2500 / 1650	2470 / 2000	2070 / 1260
RA 180 / M*	3200 / 2290	3200 / 2290	2860 / 2500	2530 / 1630
RA 205 / M*	— / 2500	— / 2500	4300 / 2500	3530 / 2040

(*) - Angaben beziehen sich auf Rollläden mit integriertem Fliegengitter

(**) - Angaben beziehen sich auf Welle mit Adapterringen

Die maximale Höhe des Vorbaurolladens mit Kasten für Stahlwelle achtkant **50 mm** ohne Adapterringe beträgt je nach Art und Größe des Kastens sowie Art der Panzerleiste:

	grundlegend			
	PVC 37	ALU 37	ALU 39	ALU 45
RA 125 / M*	— / —	— / —	— / —	— / —
RA 137 / M*	1200 / —	1100 / —	1110 / —	— / —
RA 150 / M*	1650 / —	1550 / —	1890 / 1100	1340 / —
RA 165 / M*	2050 / 1350	2000 / 1300	2350 / 1580	1750 / 990
RA 180 / M*	2700 / 2000	2700 / 1940	2820 / 2160	2210 / 1310
RA 205 / M*	3300 / 2500	3300 / 2500	3800 / 2500	3210 / 2180

(*) - Angaben beziehen sich auf Rollläden mit integriertem Fliegengitter

ACHTUNG :

1. Bei Anwendung des automatischen Riegels (**RA**) sollte vom angegebenen Wert in der Tabelle 100 mm abgezogen werden.,
2. Werden Hochschiebesicherungen wegen Panzeranhebung (**WZ 40** und **WZ 60**) verwendet, sollte vom angegebenen Wert 500 mm abgezogen werden:
3. Bei Anwendung des Fliegengitters (**SP**) sollte vom angegebenen Wert in der Tabelle 350 mm abgezogen werden.

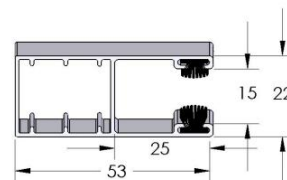
Führungsarten des Panzers im Vorsatzrollladen

Alu-Führungsschiene gerade mit Bürstendichtung

53x22/14,6 mm - MINI

Für Panzerleisten PVC und ALU MINI

Lieferbar in Farben- 01, 02*, 03, 04, 23*, 27*,31*,32,Ral*,

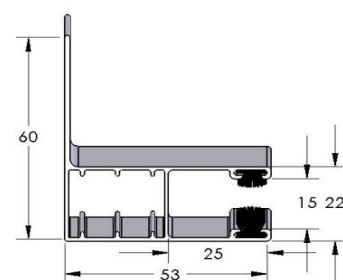


Alu-Führungsschiene winkelig mit Bürstendichtung

53/60x22/14,6 mm - MINI

Für Panzerleisten PVC und ALU MINI

Lieferbar in Farben- 01, 02*, 03, 04, 23*, 27*,31*,32,Ral*,

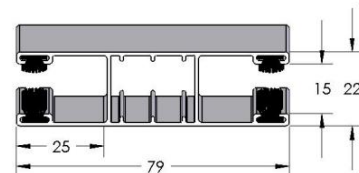


Alu-Führungsschiene gerade doppelte mit Bürstendichtung

79x22/14,6 mm - MINI

Für Panzerleisten PVC und ALU MINI

Lieferbar in Farben- 01, 02*, 03, 04, 23*, 27*,31*,32,Ral*,



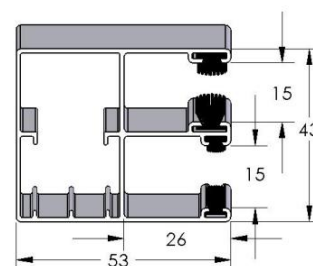
Alu-Führungsschiene gerade doppelte mit Bürstendichtung

53x43/14,6 mm - MINI - Fliegengitter-Variante

Für Panzerleisten PVC und ALU MINI

Lieferbar in Farben- 01, 02*, 03, 04, 23*, 27*,32,Ral*,

Artikel erhältlich auf Sonderbestellung



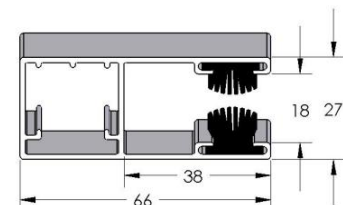
Alu-Führungsschiene gerade mit Bürstendichtung

66x27/18,5 mm - MAXI

Für Panzerleisten PVC und ALU MAXI

Lieferbar in Farben- 01, 02, 03, 04, 23, 27,31,32 ,Ral,

Artkel erhältlich auf Sonderbestellung



Farben: 01 - Weiß (RAL 9016), 02 - Beige (RAL 1013), 03 - Braun (RAL 8014),

04-Dunkel Braun (8019), 23 - Golden Oak - kaschiert, 27-Nussbaum-kaschiert,

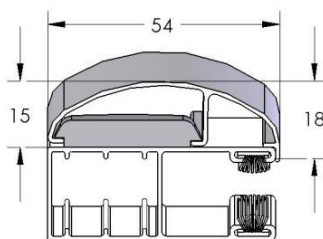
31-Silber (RAL 9006), 32-Grau (RAL 7038), RAL - beliebige Farbe aus der RAL Palette

* - Farben auf Sonderbestellung

Zubehörarten für Alu-Führungsschienen im Vorsatzrolladen

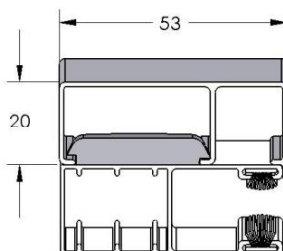
Aluführungsschienenabdeckung 53x15

Verwendet mit gerader, winkelliger und doppelter Führungsschiene,
Lieferbar in den Farben: 01, 03, 04, 31, 32 und RAL
Artikel erhältlich auf Sonderbestellung



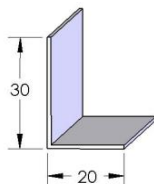
Aluabstandhalter 53x20

Verwendet mit gerader, winkelliger und doppelter Führungsschiene,
Lieferbar in den Farben: 01, 02, 03, 04, 23, 27, 31, 32 und RAL
Artikel erhältlich auf Sonderbestellung



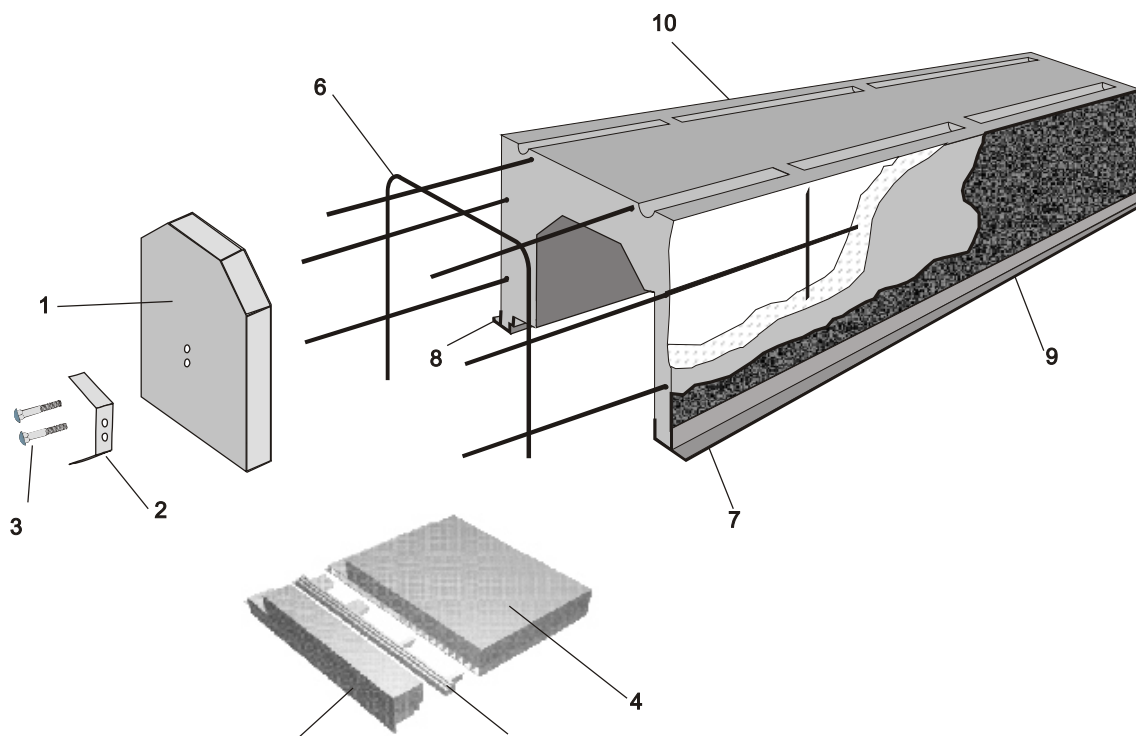
Aluwinkel 30x20

Verwendet bei der Anwendung des Aluabstandhalters, damit der Spalt
zwischen dem Kasten und dem Fensterrahmen abgedeckt wird.
Lieferbar in den Farben: 01, 02, 03, 04, 32, RAL
Artikel erhältlich auf Sonderbestellung



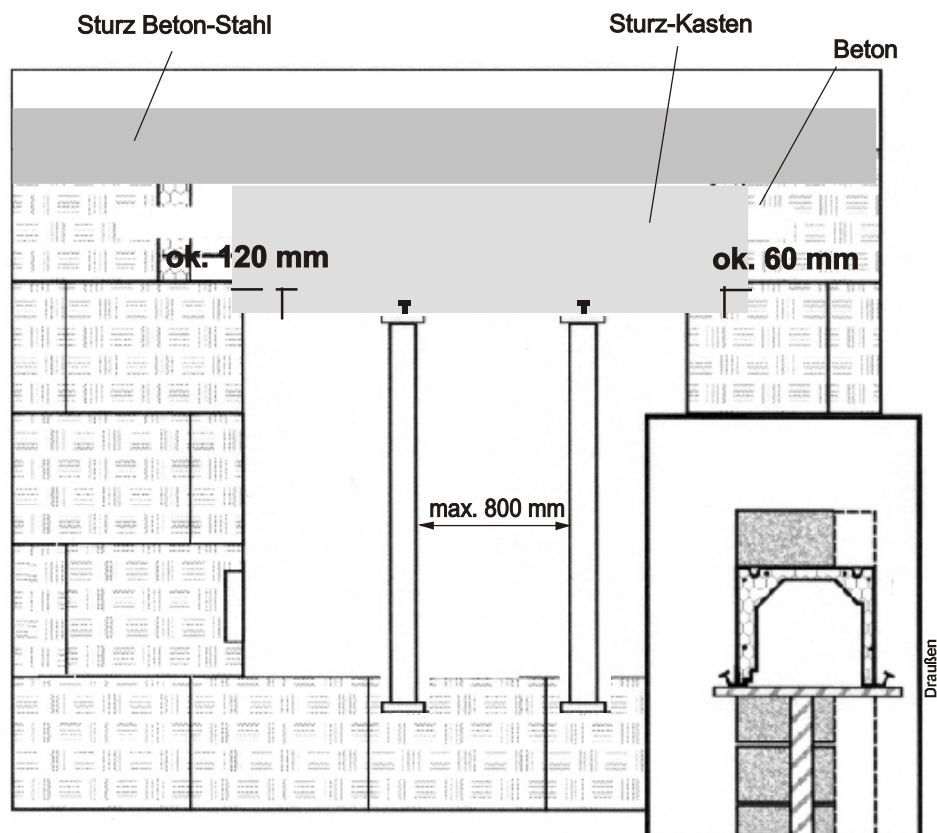
Farben: 01 - Weiß (RAL 9016), 02 - Beige (RAL 1013), 03 - Braun (RAL 8014),
04 - Dunkel Braun (8019), 23 - Golden Oak - kaschiert, 27 - Nussbaum - kaschiert,
31 - Silber (RAL 9006), 32 - Grau (RAL 7038), RAL - beliebige Farbe aus der RAL Palette
* - Farben auf Sonderbestellung

Bestandteile des Sturz-Kastens - RKS



- 1 - Endabdeckung
- 2 - Lasche/Anker
- 3 - Die Schrauben
- 4 - Revisionsdeckel aus PVC
- 5 - Clipp des Revisionsdeckels
- 6 - Rüstung des Kastens
- 7 - äußere Putzleiste
- 8 - innere Putzleiste
- 9 - Putzträger
- 10 - Verstärker Styropol

Der richtige Einbau des Sturz-Kastens RKS in der Mauer



Der RKS-Kasten ist kein Trageelement.

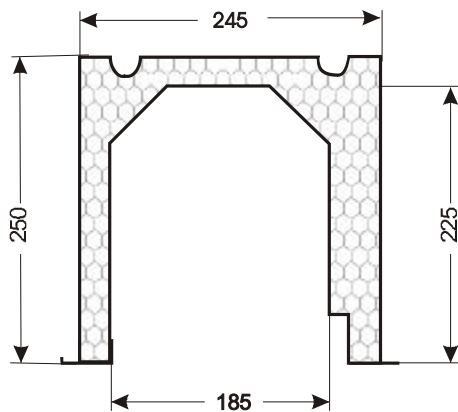
Vor dem Betonieren des Sturzes sollte der Sturz-Kasten auf ganzer Länge mit den Baustützen abgesichert werden, was ihn vor Verformungen in der Länge und in der Breite schützen sollte.

In der Nische sollte der Kasten auf der Antriebsseite 120mm tief und auf der Seite ohne Antrieb 60 mm tief eingebaut werden. Im Falle, wenn die Antriebsseite unbekannt ist, sollte der Kasten beidseitig 120 mm tief eingebaut werden, was die nachträgliche Montage eines beliebigen Rollladenantriebes ermöglicht - unabhängig von der Seite.

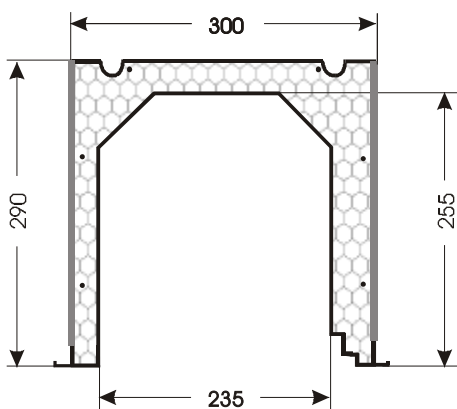
Die grundlegenden Eigenschaften des richtig gesetzten Sturzkastens :

- Aluminiumleisten: die inneren und äußeren Leisten sollten längst und quer waagrecht sein,
- Der Kasten sollte mit seiner breiteren Anbautseite zur Innenseite des Gebäudes gesetzt werden.
- Die Schrauben sollten kastenseitig montiert werden
- Die maximale Befestigung des Kastens zur Innenseite des Gebäudes ergibt sich, wenn die Innwand des Kastens flächenbündig ist mit der inneren Oberfläche der Rohbauwand

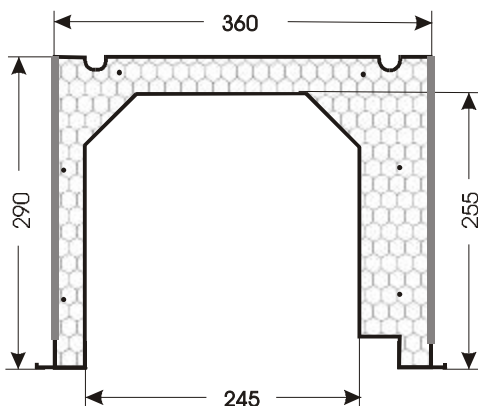
Maße des Sturz-Kastens - RKS



Sturz-Kasten RKS - 250
mit einem Maß : 245 x 250 mm



Sturz-Kasten RKS - 300
mit einem Maß : 300 x 300 mm

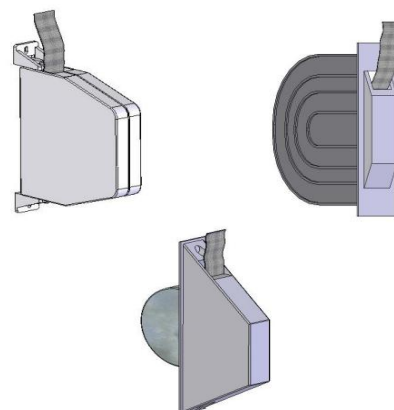


Sturz-Kasten RKS - 360
mit einem Maß : 365 x 300 mm

Antriebsarten für Außenrollladen

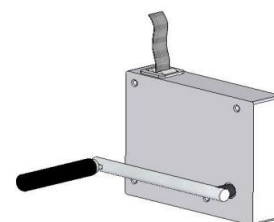
Gurtaufwickler oder Seilaufwickler bis 11 kg Panzergewicht

- Gurt 14 mm x 5 m
- Seil 4,5 mm x 5 m
- Farbe: 01 - Weiß oder 03 - Braun
- ZP** - Gurtaufwickler auf dem Putz, 01 und 03
- ZPP** - Gurtaufwickler unter dem Putz 01
- ZPW** - Gurtaufwickler halbeinlass 01
- ZL** - Seilaufwickler 01 und 03 nur für Rollläden RA



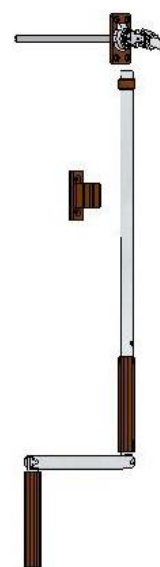
Gurtaufwickler oder Seilaufwickler mit Kurbelgetriebe bis 20 kg Panzergewicht

- Umsetzung 3:1
- Gurt 14 mm x 5 m
- Seil 4,5 mm x 5 m
- Farbe: 01 - Weiß oder 03 - Braun
- ZPK** - Kurbel-Gurtaufwickler 01 und 03
- ZLK** - Kurbel-Seilaufwickler nur für RA Rollläden



Antriebsrad mit Planetengetriebe bis 20 kg Panzergewicht,

- Umsetzung 3:1,
- Gurt 14 mm x 11 m
- Farben 01-Weiß oder 03-Braun
- Aufwickler auf dem Putz groß (155 x 174)
- Ausführung RNS und RNK nur für 197, bei H < 2,1 m
- Ausführung RNR nur für 210, bei H < 2,6 m
- KPP** - Gurtzuggetriebe bis 20 kg Panzergewicht



Kurbelantrieb bis 16 kg Panzergewicht,

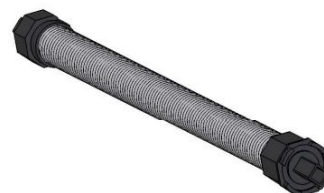
- Umsetzung 5 : 1,
- Kurbellänge 1300 mm,
- innere Bolzenlänge 500 mm
- Kardangelen 45 Grad,
- Farbe der Stange und der Platten 01 und 03
- PKS** - Kurbelgetriebe mit fester Stange
- PKR** - Kurbelgetriebe mit demontierbarer Stange
- PKO** - Kurbelgetriebe mit verschobener Stange

ACHTUNG: Bei Anwendung des Getriebes im Rollladen sollte der Fensterrahmen so entworfen werden, dass der Flügel bis auf 90 Grad geöffnet werden kann, der Abstand vom geöffneten Fenster bis zum Ende des Rahmens sollte mehr als 35 mm betragen, damit das Kardangelen eingesetzt werden kann. Das kann z.B. durch Anwendung des breiteren Rahmens oder der Seitenerweiterung gemacht werden .

Elektro- und Federantriebsarten für Außenrollladen

Federantrieb für Welle 40 mm

- NS10** Feder bis 10 kg, bei H < 2,3 m
ab 700 mm Rollladen-Breite
- NS24** Feder bis 24 kg, bei H < 2,8 m
ab 900 mm Rollladen- Breite



Elektroantrieb für Welle 40 mm bei H < 2,4 m

- S40MO** - Elektroantrieb Mobilus bis 20 kg, Grundauführung ,
ab 700 mm Rollladenbreite
- S40AS** - Elektroantrieb Asa bis 20 kg, Grundauführung ,
ab 700 mm Rollladenbreite
- S40SI** - Elektroantrieb Simu bis 20 kg, Grundauführung ,
ab 700 mm Rollladenbreite - Kundendienst in Europa
- S40SO** - Elektroantrieb Somfy bis 20 kg, Grundauführung ,
ab 700 mm Rollladenbreite - Kundendienst in Europa
- S40K** - Elektroantrieb kurz bis 8 kg, Grundauführung ,
ab 500 mm Rollladenbreite
- S40M** - Elektroantrieb stark bis 30 kg,
ab 600 mm Rollladenbreite



Elektroantrieb für Welle 50 oder 60 mm bei H < 2,4 m

- S60MO** - Elektroantrieb Mobilus bis 20 kg, Grundauführung ,
ab 750 mm Rollladenbreite
- S50/60SI** - Elektroantrieb Simu bis 20 kg, Grundauführung ,
ab 750 mm Rollladenbreite
- S50/60SO** - Elektroantrieb Somfy bis 20 kg, Grundauführung ,
ab 750 mm Rollladenbreite
- S5060K** - Elektroantrieb kurz bis 20 kg, Grundauführung ,
ab 600 mm Rollladenbreite
- S50/60M** - Elektroantrieb stark bis 40 kg,
ab 750 mm Rollladenbreite
- S50/60P** - Überlastungs-Elektroantrieb bis 30 kg,
ab 900 mm Rollladenbreite
- S50/60A** - Elektroantrieb mit Not-Öffnung bis 30 kg, Kurbelstange
1500 mm enthalten, ab 750 mm Rollladenbreite



- ACHTUNG:** 1. Bei Rollläden mit abhängiger Aufteilung sollte erhöhte Reibung in Teilungsführungen berücksichtigt und von der Tragkraft des Antriebs 10% pro Teilung abgezogen werden
2. Endregelung der Endlagen des Panzers unterliegt dem Montagefachmann

Grundsteuerung für Elektroantrieb und Zubehör

- PKW** - Tastenschalter
- PKL** - Schlüsselschalter
- PK2** - Schalter für gleichzeitige Bedienung von zwei Antrieben
- P2** - Schalter für Anschluss von zwei Schaltern an einen Elektroantrieb
- ST1** - Funksteuerung für einen Rollladen
- ST6** - Zentralsteuerung mit Fernbedienung für sechs Rollläden,
mit individueller Bedienung



Funkantriebsarten für Außenrollladen

Elektroantrieb mit integriertem Rundfunkempfänger - für die 40er Welle, bei H < 2,4 m

S 40 R - Elektroantrieb **Simu** mit integriertem Rundfunkempfänger
Bis 20 kg Panzergewicht, ab 700 mm Rolladenbreite
- Der Hersteller gewährleistet Kundendienst in Europa

Elektroantrieb mit integriertem Rundfunkempfänger - für die 50er oder 60er mm Welle, bei H < 2,4 m

S50 / 60 R - Elektroantrieb **Simu** mit integriertem Rundfunkempfänger
Bis 30 kg Panzergewicht, ab 900 mm Rolladenbreite
Der Hersteller gewährleistet Kundendienst in Europa

S50 / 60 PR - Überlastungs-Elektroantrieb **Simu** mit integriertem
Rundfunkempfänger, bis 30 kg Panzergewicht,
ab 900 mm Rolladenbreite

Der Hersteller gewährleistet Kundendienst in Europa

S50 / 60 AR - Elektroantrieb **Simu** mit Not-Öffnung mit integriertem
Rundfunkempfänger bis 30 kg Panzergewicht, Kurbelstange
1500 mm enthalten, ab 1000 mm Rolladenbreite
Der Hersteller gewährleistet Kundendienst in Europa

- ACHTUNG:** 1. Bei Rollläden mit abhängiger Aufteilung sollte erhöhte Reibung in Teilungsführungen berücksichtigt und von der Tragkraft des Antriebs **10%** pro Teilung abgezogen werden
2. Endregelung der Endlagen des Panzers unterliegt dem Montagefachmann

Grundsteuerung für Elektroantrieb mit integriertem Rundfunkempfänger und Zubehör

NR PKW - Rundfunksender an der Wand in Schalterform

NR 1P - Rundfunksender an der Wand in 1-Kanal- Fernbedienungsform

NR 5P - Rundfunksender an der Wand in 5-Kanal- Fernbedienungsform

NR Z - Rundfunksender an der Wand mit Uhr

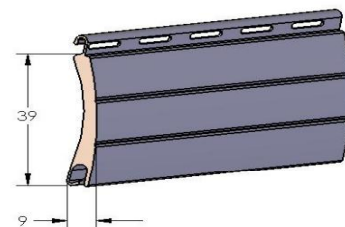
Arten, technische Daten und max. Größen für die Anwendung der grundlegenden Panzerleiste ALU 39 und Endleiste

- ALU 39 S** - Panzerleiste MINI Aluminium,
mit Polyurethanschaumstofffüllung,
mit und ohne Lichtschlitzen
- Maße - **39 x 9 mm**
 - Gewicht pro - 1 m² - **2,8 kg**
 - Max. Breite - **2,8 m**
 - Max Fläche - **6,0 m²**

- Version S - STANDARD - Farbpalette**
- 01** - Weiß (RAL 9016)
 - 02** - Beige (RAL 1013)
 - 03** - Braun (RAL 8014)
 - 04** - Dunkel Braun (RAL 8019)

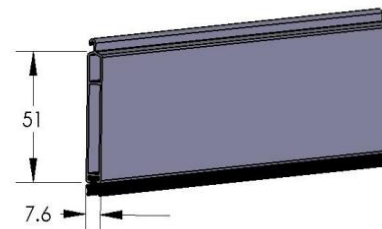
- Version K-KOLOR- Farbenpalette**
- 21** - Holz hell
 - 22** - Holz dunkel
 - 23** - Golden Oak
 - 27** - Nussbaum
 - 31** - Silber (RAL 9006)
 - 32** - Grau (RAL 7038)

- Version EX-Extra KOLOR** - nur auf Sonderbestellung.
- 41** - Creme Weiß (RAL 9001)
 - 42** - Grün (RAL 6005)
 - 45** - Rot (RAL 3003)
 - 47** - Erlengrün (RAL 6009)
 - 48** - Gelb (RAL 1033)
 - 50** - Elfenbein (RAL 1015)



Panzer- Endleiste, Aluminium mit Gummidichtung

- Maße **51 x 7,6 mm**
- Farben: **00** - Rohes Aluminium
- 01** - Weiß (RAL 9016)
- 02** - Beige (RAL 1013)
- 03** - Braun (RAL 8014)
- 04** - Dunkel Braun (RAL 8019)
- 10** - Alu-eloxiert
- 23** - Golden Oak - kaschiert
- 27** - Nussbaum - kaschiert
- 31** - Silber (RAL 9006)
- 32** - Grau (RAL 7038)

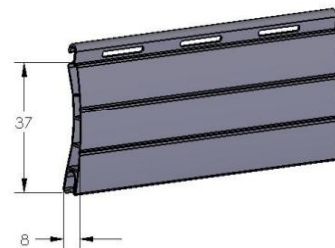


Achtung: Angegebene RAL Farbnummern sind die den realen Farben am nächsten liegenden Farben.

Arten, technische Daten und max. Größen für die Anwendung der anderen Panzerleisten

PVC 37 - Panzerleiste MINI aus gehärtetem PVC

- Maße - **37 x 8 mm**
- Gewicht pro - 1 m² - **3,5 kg**
- Max. Breite - **1,6 m**
- Max Fläche - **3,0 m²**
- Farben: **01** - Weiß
- 02** - Beige
- 32** - Grau

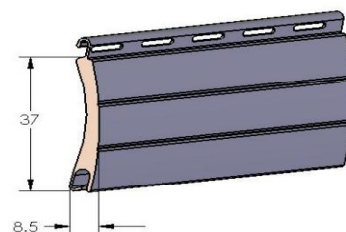


ALU 37 - Panzerleiste MINI Aluminium, mit Polyurethan-Schaumstofffüllung, mit und ohne Lichtschlitzen

- Maße - **37 x 8,5 mm**
- Gewicht pro - 1 m² - **3,0 kg**
- Max. Breite - **2,7 m**
- Max. Fläche - **6 m**

Version EX-Extra KOLOR - nur auf Sonderbestellung.

- 43** - Antrazit (RAL 7016)
- 44** - Stahlblau (RAL 5011)
- 46** - Schwarz (RAL 9011)
- 49** - Bordeauxrot (RAL 3005)



ALU 45 - Panzerleiste MINI Aluminium, gerollt mit Polyurethan-Schaumstofffüllung, mit und ohne Lichtschlitzen

- Maße - **45 x 9 mm**
- Gewicht pro 1 m² - **3,0 kg**
- Max. Breite - **3,2 m**
- Max. Fläche - **6,5 m²**

Version S - STANDARD-Farbpalette

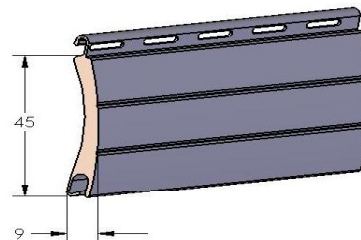
- 01** - Weiß (RAL 9016)
- 02** - Beige (RAL 1013)
- 03** - Braun (RAL 8014)
- 04** - Dunkel Braun (RAL 8019)

Version K-KOLOR-Farbpalette

- 22** - Holz Dunkel
- 23** - Golden Oak
- 31** - Silber (RAL 9006)
- 32** - Grau (RAL 7038)

Version EX-Extra KOLOR - nur auf Sonderbestellung.

- 41** - Creme Weiss (RAL 9001)
- 50** - Elfenbein (RAL 1015)

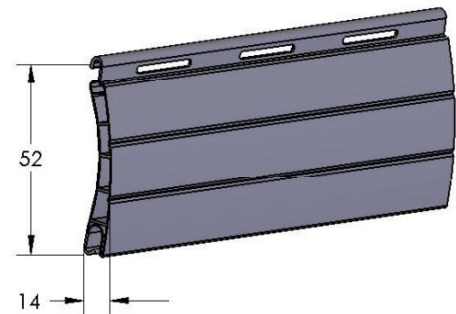


Achtung: Angegebene RAL Farbnummern sind die den realen Farben am nächsten liegenden Farben.

Arten, technische Daten und max. Größen für die Anwendung der anderen Panzerleisten

PVC52 - Panzerleiste MAXI aus gehärtetem PVC

- Maße - 52 x 14 mm
- Gewicht pro 1 m² - 4,0 kg
- Max. Breite - 3,0 m
- Max Fläche - 4,5 m²
- Farben: 01 - Weiß
- 02 - Beige
- 32 - Grau



ALU 52 -Panzerleiste MAXI Aluminium, mit Polyurethan-Schaumstofffüllung, Mit und ohne Lichtschlitzen

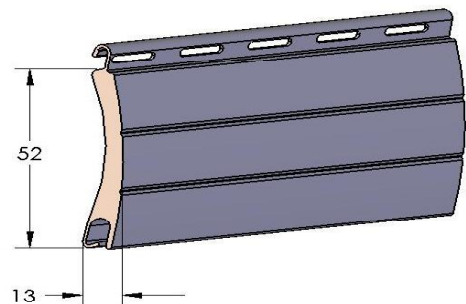
- Maße - 52 x 13 mm
- Gewicht 1m² - 3,5 kg
- Max. Breite - 3,8 m
- Max. Fläche - 8,0 m²

Version S - STANDARD - auf Sonderbestellung.

- 01 - Weiß (RAL 9016)
- 02 - Beige (RAL 1013)
- 03 - Braun (RAL 8014)
- 04 - Dunkel Braun (RAL 8019)

Version K - KOLOR - auf Sonderbestellung.

- 22 - Holz Dunkel
- 31 - Silber (RAL 9006)
- 32 - Grau (RAL 7038)



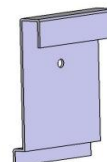
Achtung: Angegebene RAL Farbnummern sind die den realen Farben am nächsten liegenden Farben.

Sicherungen des Rollladenpanzers vor Anhebung

ZB - oberer Blockierhaken

- Montage im Kasten, im oberen Teil
- tätig nur, wenn Panzer vollständig abgesenkt
- Gegenanzeigen - nicht mit Hochschiebesicherung montieren

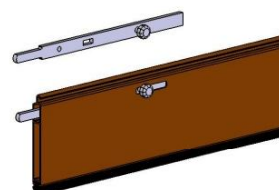
Achtung: Die Endregelung unterliegt dem Montagefachmann



RR - Handriegel

- Montage in der Endleiste
- tätig beim abgesenkten, aber nicht undichten Panzer
- manuelle Bedienung, nach Öffnen des Fensters
- Gegenanzeige nicht mit Elektroantrieb montieren

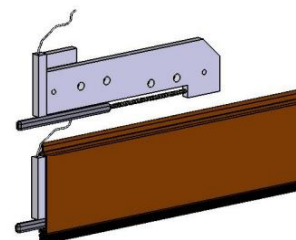
ACHTUNG: Bohrungen in der Führung sowie Endjustierung des Riegels unterliegen dem Montagefachmann



RA - automatischer Riegel

- Montage in der Endleiste
- automatische Bedienung beim Anheben und Senken
- tätig nur bei komplett abgesenktem Panzer
- Anwendungsbereich der Kästen wird um 100 mm reduziert
- Gegenanzeigen - nicht mit Elektroantrieb montieren, nicht mit Panzer aus PCV- Leisten montieren

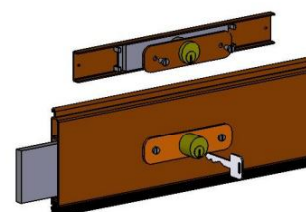
ACHTUNG: Bohrungen in der Führung sowie Endjustierung des Riegels unterliegen dem Montagefachmann



ZBA - Zylinderschloß

- Montage in der Endeiste
- Bedienung mit einem Schlüssel
- tätig nur bei komplett abgesenktem Panzer
- Gegenanzeigen - nicht mit Elektroantrieb montieren

ACHTUNG: Bohrungen in der Führung sowie Endjustierung des Zylinderschloßes unterliegen dem Montagefachmann



WZ - Hochschiebesicherung für 40er und 60er Welle

- Montage an der Rollladenwelle alle 600 mm, mind. 2 Stck
- automatische Bedienung beim Anheben und Senken
- tätig nur bei komplett abgesenktem Panzer
- Sicherung nur für Elektroantriebe
- Anwendungsbereich der Kästen wird um 500 mm reduziert
- Gegenanzeige - nicht mit Vorbaurolladen mit integriertem Fliegenrollo montieren

ACHTUNG: Endjustierung der Hochschiebesicherung wird durch den Montagefachmann ausgeführt.

